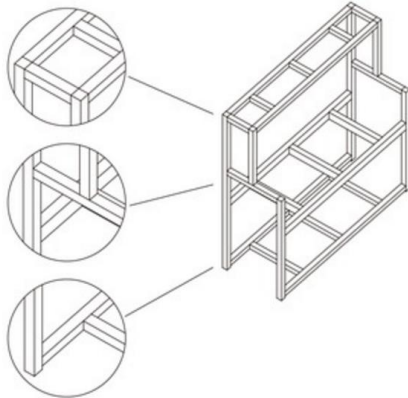
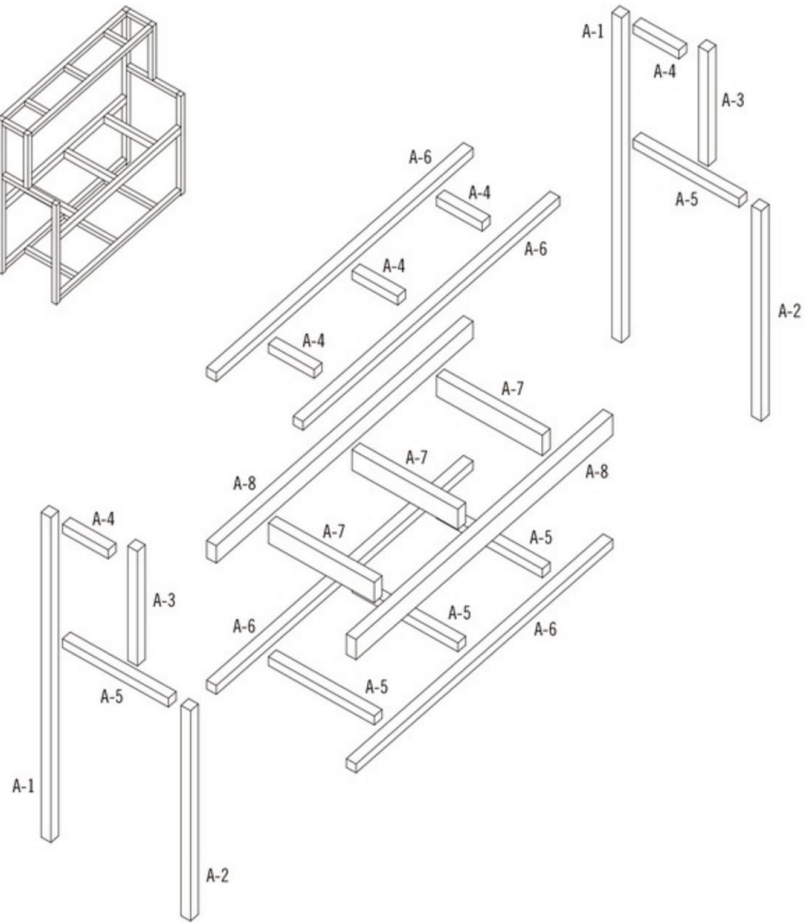


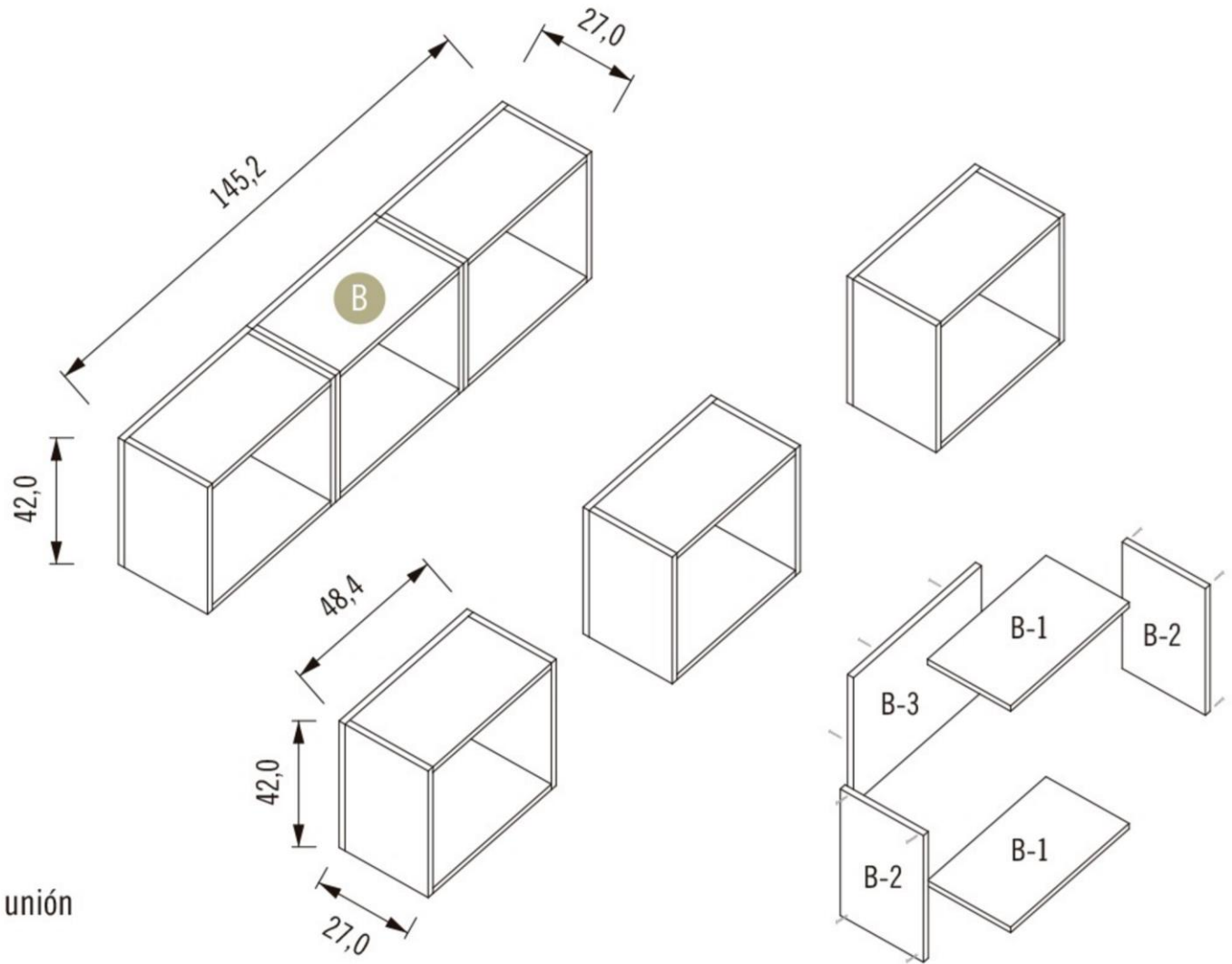
**Detalle unión
listones de MSD**



Postura de tornillos
Usar 2 tornillos y adhesivo
para madera en cada unión.



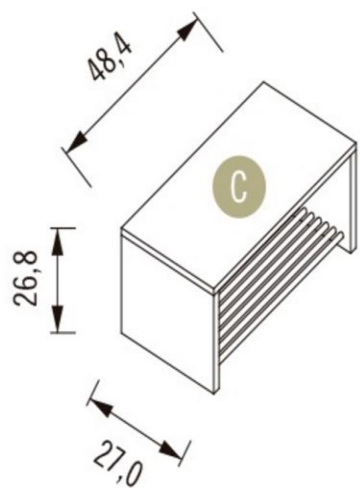
Pieza	Descripción	Escuadría	Largo cm	Cantidad
A-1	MSD Terminación	2 x 2	148,0	2
A-2	MSD Terminación	2 x 2	95,8	2
A-3	MSD Terminación	2 x 2	52,2	2
A-4	MSD Terminación	2 x 2	19,0	5
A-5	MSD Terminación	2 x 2	44,0	5
A-6	MSD Terminación	2 x 2	133,0	4
A-7	MSD Terminación	2 x 3	44,0	3
A-8	MSD Terminación	2 x 3	133,2	2



Postura de tornillos

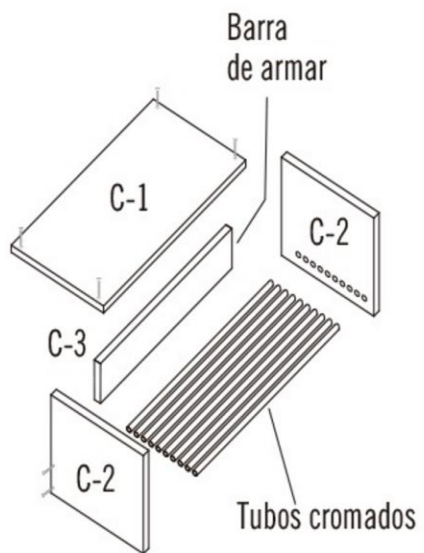
Usar 2 tornillos en cada unión
y 6 en la trasera.

Pieza	Descripción	Producto	Cant.	Largo cm	Ancho cm	Espesor mm	Tapacanto m
B-1	Fondo y cubierta	Vesto Maracuyá	6	48,4	25,2	18	8,8
B-2	Costados	Vesto Maracuyá	6	42,0	25,2	18	8,5
B-3	Trasera	Vesto Maracuyá	3	42,0	48,4	18	5,7

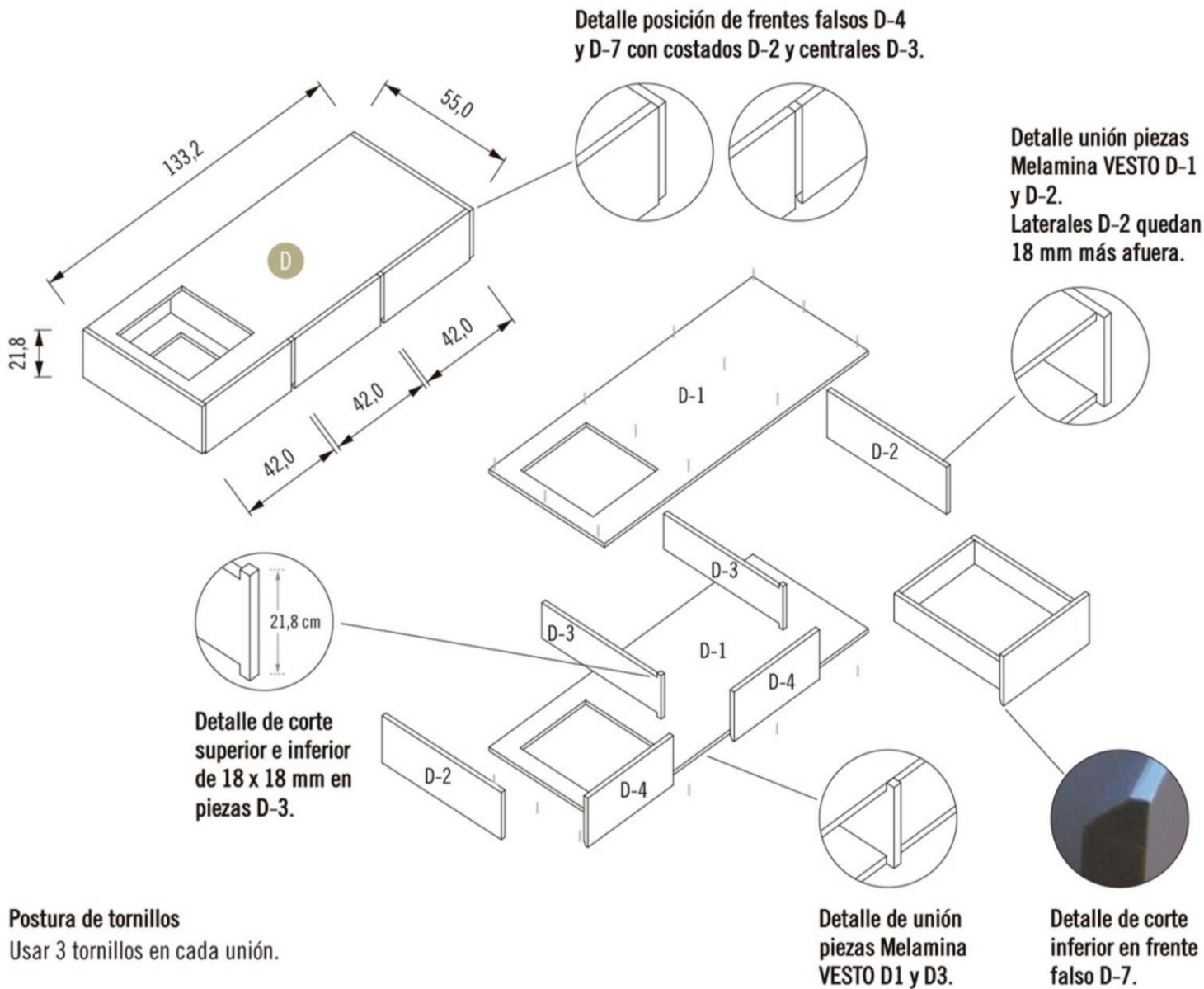


Postura de tornillos

Usar 2 tornillos en cada unión.



Pieza	Descripción	Producto	Cant.	Largo cm	Ancho cm	Espesor mm	Tapacanto m
C-1	Cubierta	Vesto Grafito	1	48,4	25,2	18	1,5
C-2	Costados	Vesto Grafito	2	25,0	25,2	18	2,1
C-3	Barra trasera	Vesto Grafito	1	10,0	44,8	18	1,2



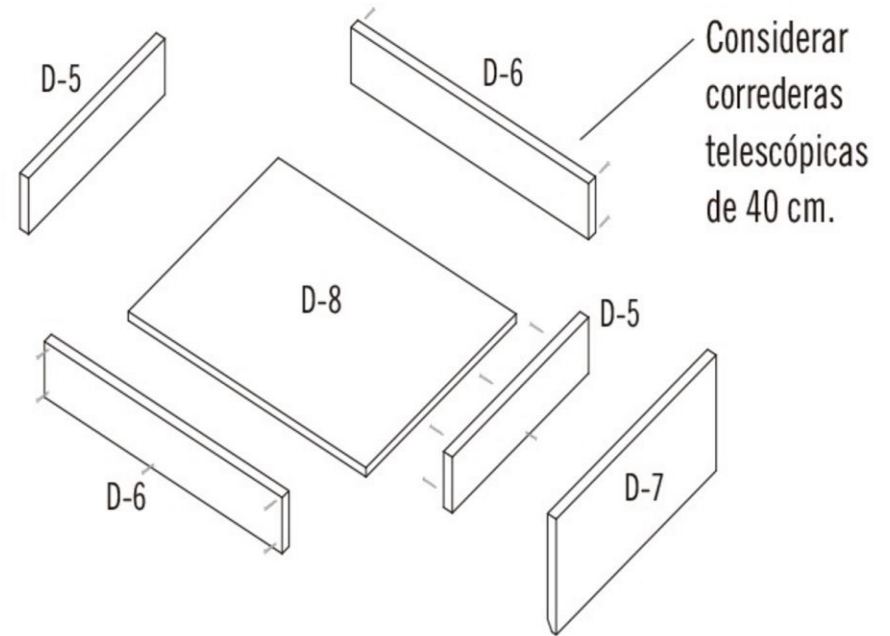
Postura de tornillos
Usar 3 tornillos en cada unión.

Detalle de unión piezas Melamina VESTO D1 y D3.

Detalle de corte inferior en frente falso D-7.

Pieza	Descripción	Producto	Cant.	Largo cm	Ancho cm	Espesor mm	Tapacanto m
Cajonera							
D-1	Fondo y cubierta	Vesto Maracuyá	2	129,6	53,2	18	7,7
D-2	Costados	Vesto Gris Humo	2	55,0	21,8	18	3,2
D-3	Centrales	Vesto Gris Humo	2	55,0	21,8	18	3,3
D-4	Frentes falsos	Vesto Grafito	2	41,8	44,8	18	3,6
Cajón							
D-5	Frentes	Vesto Gris Humo	2	35,8	11	18	2,0
D-6	Costados	Vesto Gris Humo	2	46,4	11	18	2,4
D-7	Frente falso	Vesto Grafito	1	41,8	44,8	18	1,8
D-8	Fondo	Vesto Gris Humo	1	35,8	42,8	18	1,7

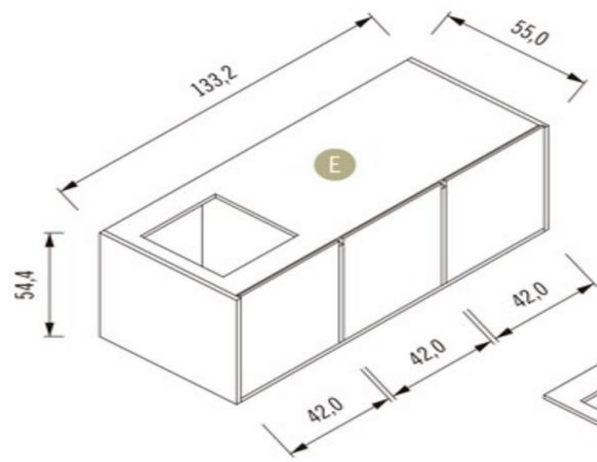




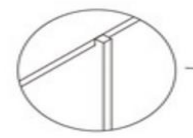
Postura de tornillos

Usar 2 tornillos en cada unión, 4 en el fondo y 6 para el frente falso.

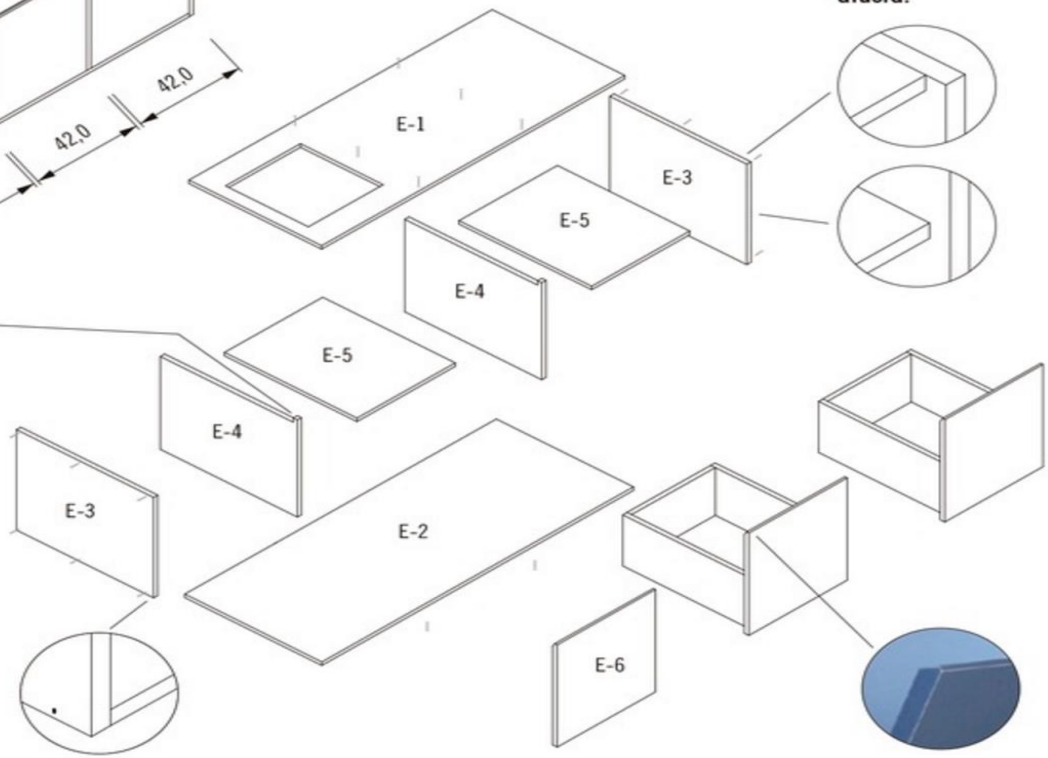
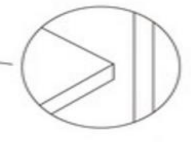
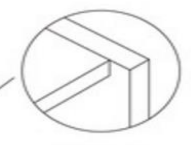
Pieza	Descripción	Producto	Cant.	Largo cm	Ancho cm	Espesor mm	Tapacanto m
Cajonera							
E-1	Cubierta	Vesto Gris Humo	1	129,6	53,2	18	7,7
E-2	Fondo	Vesto Gris Humo	1	129,6	53,2	18	7,7
E-3	Costados	Vesto Gris Humo	2	54,4	55,0	18	4,5
E-4	Centrales	Vesto Gris Humo	2	52,6	55,0	18	4,4
E-5	Bandejas	Vesto Maracuyá	2	53,2	42,0	18	4,0
E-6	Puerta	Vesto Grafito	1	54,4	41,8	18	2,0
Cajón							
E-7	Frentes	Vesto Gris Humo	4	35,8	25	18	5,1
E-8	Costados	Vesto Gris Humo	4	46,4	25	18	6,0
E-9	Frentes falsos	Vesto Grafito	2	53,6	41,8	18	4,0
E-10	Fondo	Vesto Gris Humo	2	39,4	42,8	18	3,5



Detalle unión piezas Melamina VESTO E-1 y E-5 con laterales E-3 y centrales E-4. Piezas E-3 y E-4, quedan 18 mm más afuera.



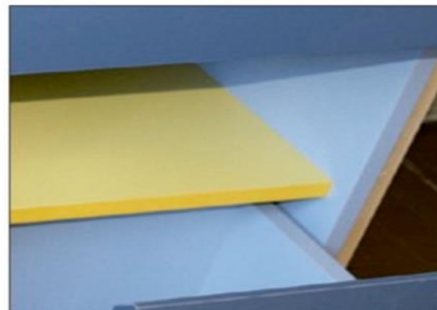
Detalle de unión piezas Melamina VESTO E-1 con centrales E-4.

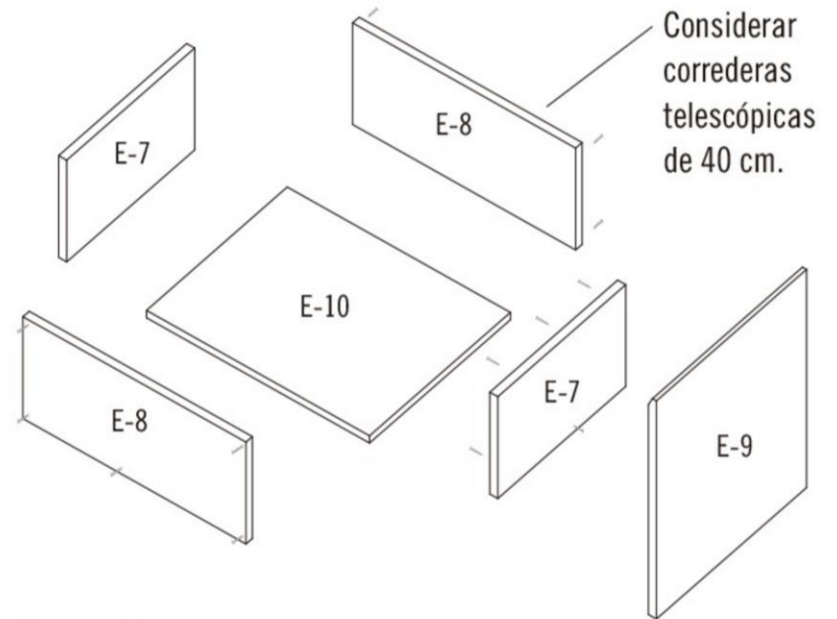


Postura de tornillos
Usar 3 tornillos en cada unión.

Detalle unión piezas Melamina VESTO E-3 con fondo E-2.

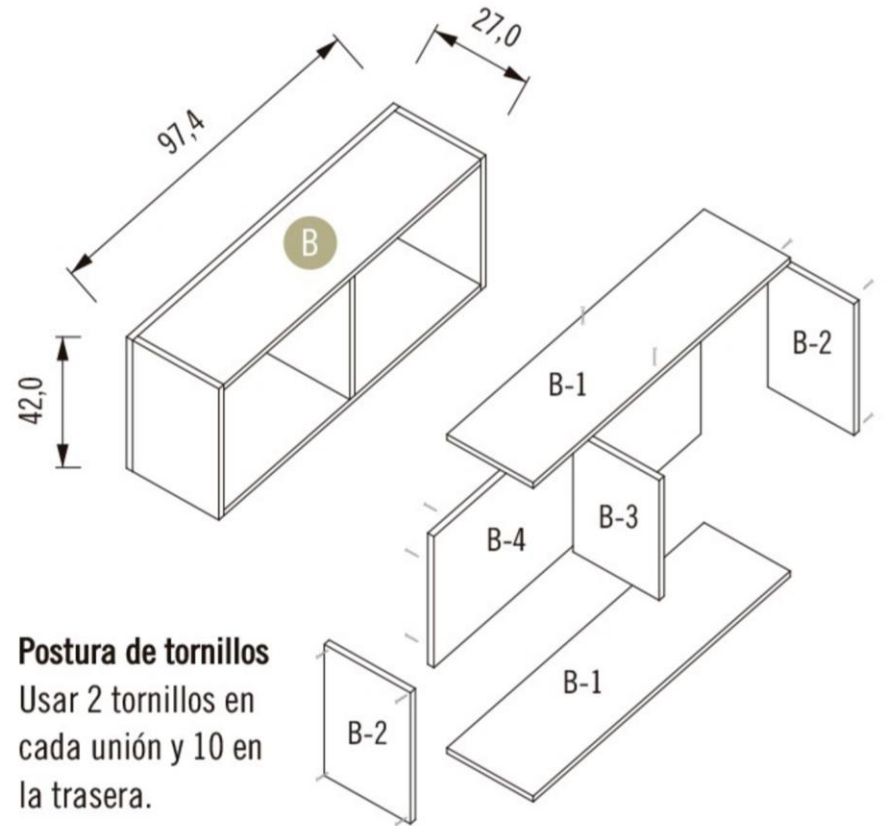
Detalle de corte superior en frente falso E-9.





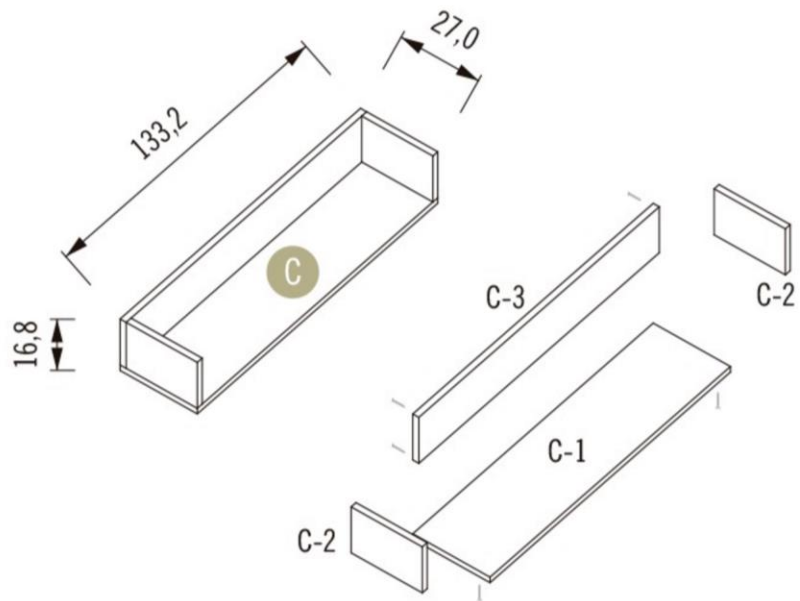
Postura de tornillos

Usar 2 tornillos en cada unión, 4 en el fondo y 6 en el frente falso.



Postura de tornillos
Usar 2 tornillos en cada unión y 10 en la trasera.

Pieza	Descripción	Producto	Cant.	Largo cm	Ancho cm	Espesor mm	Tapacanto m
B-1	Fondo y cubierta	Vesto Maracuyá	2	93,8	25,2	18	5,0
B-2	Costados	Vesto Maracuyá	2	42,0	25,2	18	2,8
B-3	Central	Vesto Maracuyá	1	38,4	25,2	18	1,3
B-4	Trasera	Vesto Maracuyá	1	97,4	42,0	18	2,9

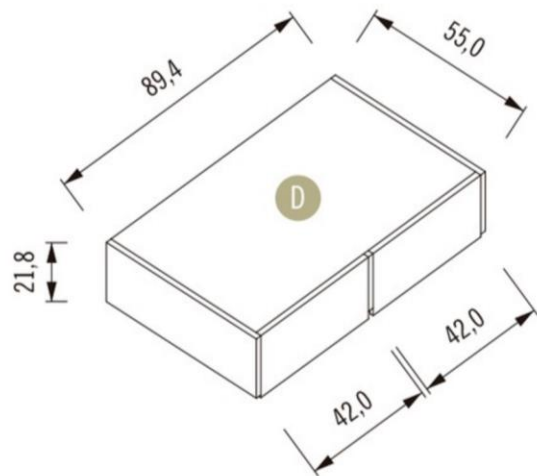


Postura de tornillos

Usar 2 tornillos en cada unión y 4 en la trasera.

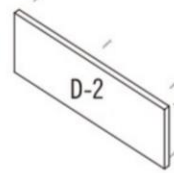
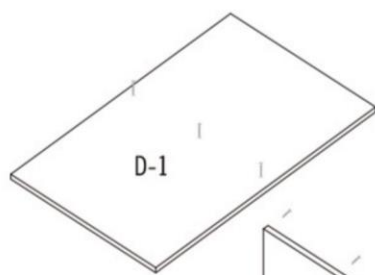


Pieza	Descripción	Producto	Cant.	Largo cm	Ancho cm	Espesor mm	Tapacanto m
C-1	Fondo	Vesto Grafito	2	89,4	25,2	18	2,4
C-2	Costados	Vesto Gris Humo	2	25,2	15	18	1,5
C-3	Trasera	Vesto Gris Humo	1	89,4	16,8	18	2,2

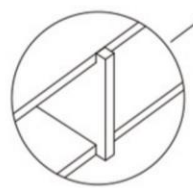
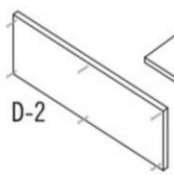
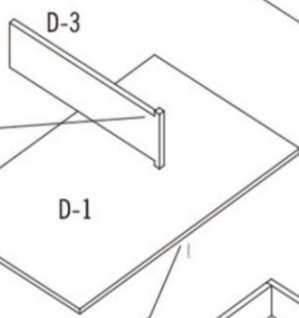
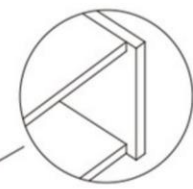


Detalle de corte superior e inferior de 18 x 18 mm en pieza D-3.

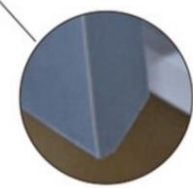
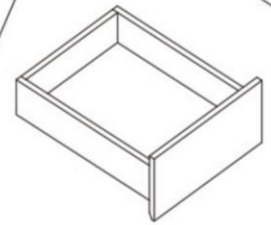
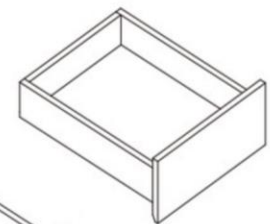
Postura de tornillos
Usar 3 tornillos en cada unión.



Detalle unión piezas Melamina VESTO D-1 y D-2.
Laterales D-2 quedan 18 mm más afuera.

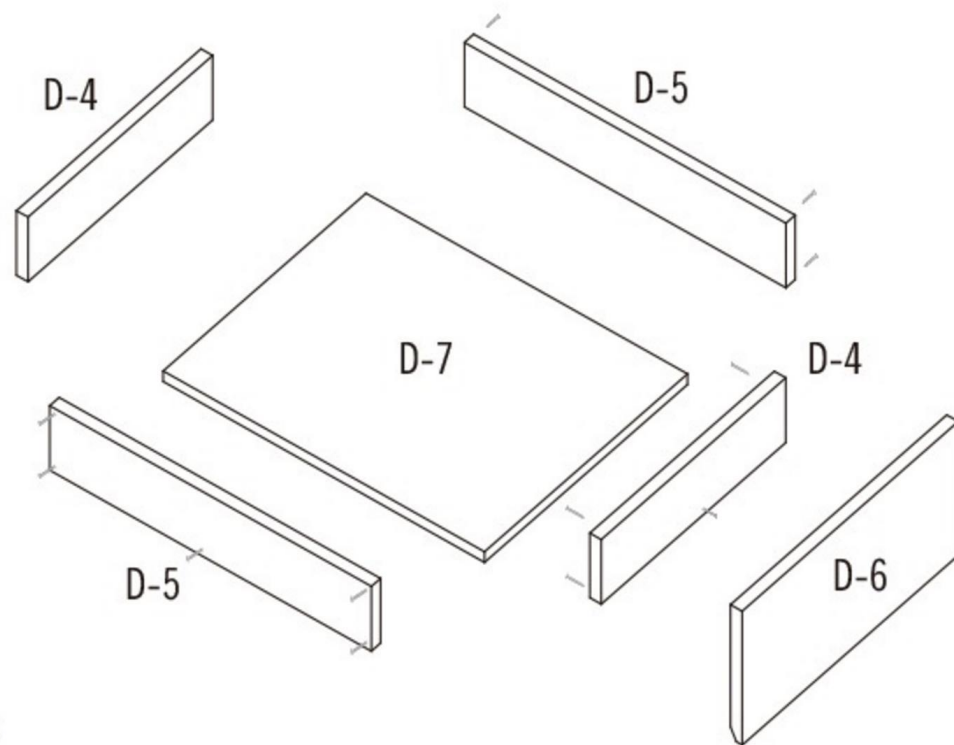


Detalle de unión piezas Melamina VESTO D1 y D3.



Detalle de corte inferior en frente falso D-6.

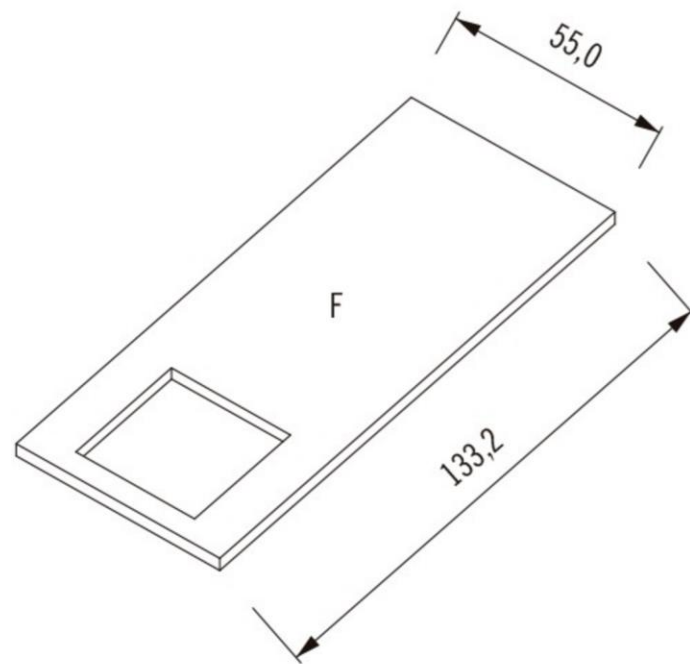
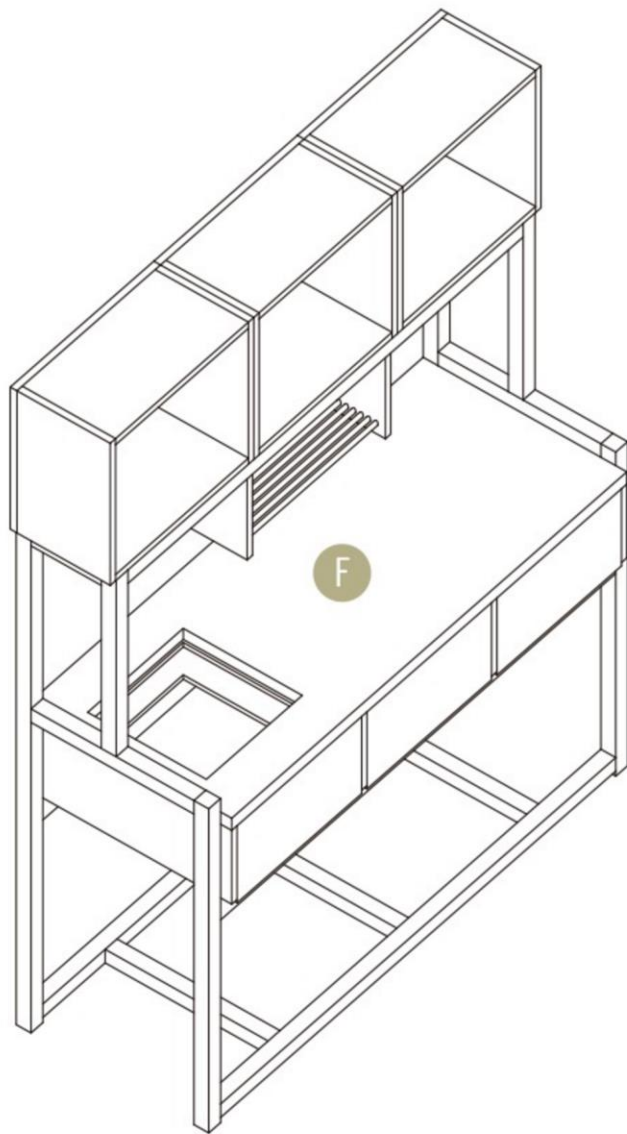




Postura de tornillos

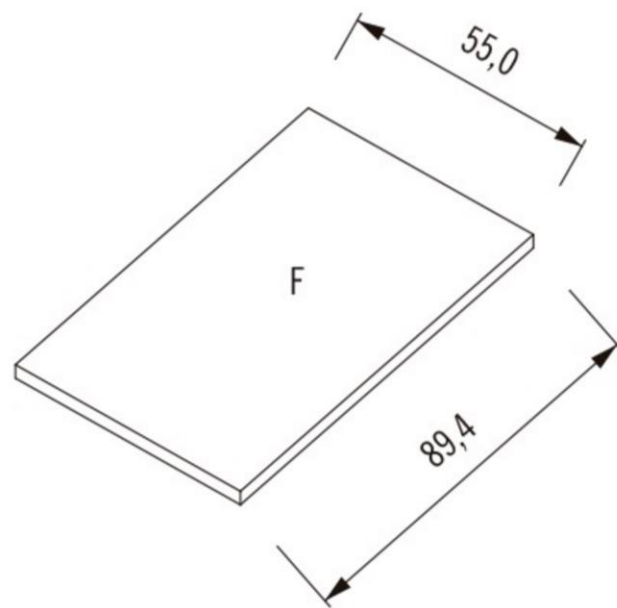
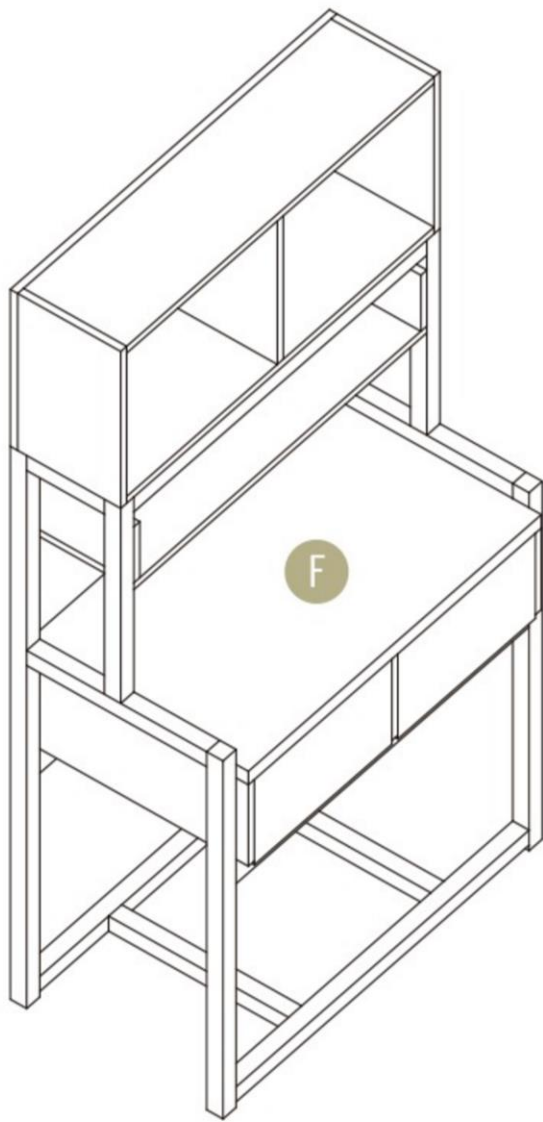
Usar 2 tornillos en cada unión, 4 en el fondo y 4 en los frentes falsos.

Pieza	Descripción	Producto	Cant.	Largo cm	Ancho cm	Espesor mm	Tapacanto m
Cajonera							
D-1	Fondo y cubierta	Vesto Maracuyá	2	85,8	53,2	18	5,8
D-2	Costados	Vesto Gris Humo	2	55,0	21,8	18	3,6
D-3	Central	Vesto Gris Humo	1	55,0	21,8	18	1,2
Cajón							
D-4	Frentes	Vesto Gris Humo	4	35,8	15	18	4,3
D-5	Costados	Vesto Gris Humo	4	46,4	15	18	5,2
D-6	Fondo	Vesto Gris Humo	2	35,8	42,8	18	3,3
D-7	Frentes falsos	Vesto Grafito	2	41,8	22,8	18	2,7



Pieza	Descripción	Producto	Cant.	Largo cm	Ancho cm	Espesor mm	Tapacanto m
F	Cubierta	Laminado Alta Presión Carbón 2192	1	132,2	55,0	0,8	3,9*
F	Sustrato	Trupán	1	132,2	55,0	30	-

NOTA: * Puede ser tapacantos de PVC o se puede usar el mismo Laminado Alta Presión.



Pieza	Descripción	Producto	Cant.	Largo cm	Ancho cm	Espesor mm	Tapacanto m
F	Cubierta	Laminado Alta Presión Carbón 2192	1	89,4	55,0	0,8	3,0*
F	Sustrato	Trupán	1	89,4	55,0	30	-

NOTA: * Puede ser tapacantos de PVC o se puede usar el mismo Laminado Alta Presión.