

UNIVERSIDAD DE PANAMÁ
CENTRO REGIONAL UNIVERSITARIO DE AZUERO
FACULTAD DE ARQUITECTURA Y DISEÑO
ESCUELA DE DISEÑO INDUSTRIAL DE PRODUCTOS

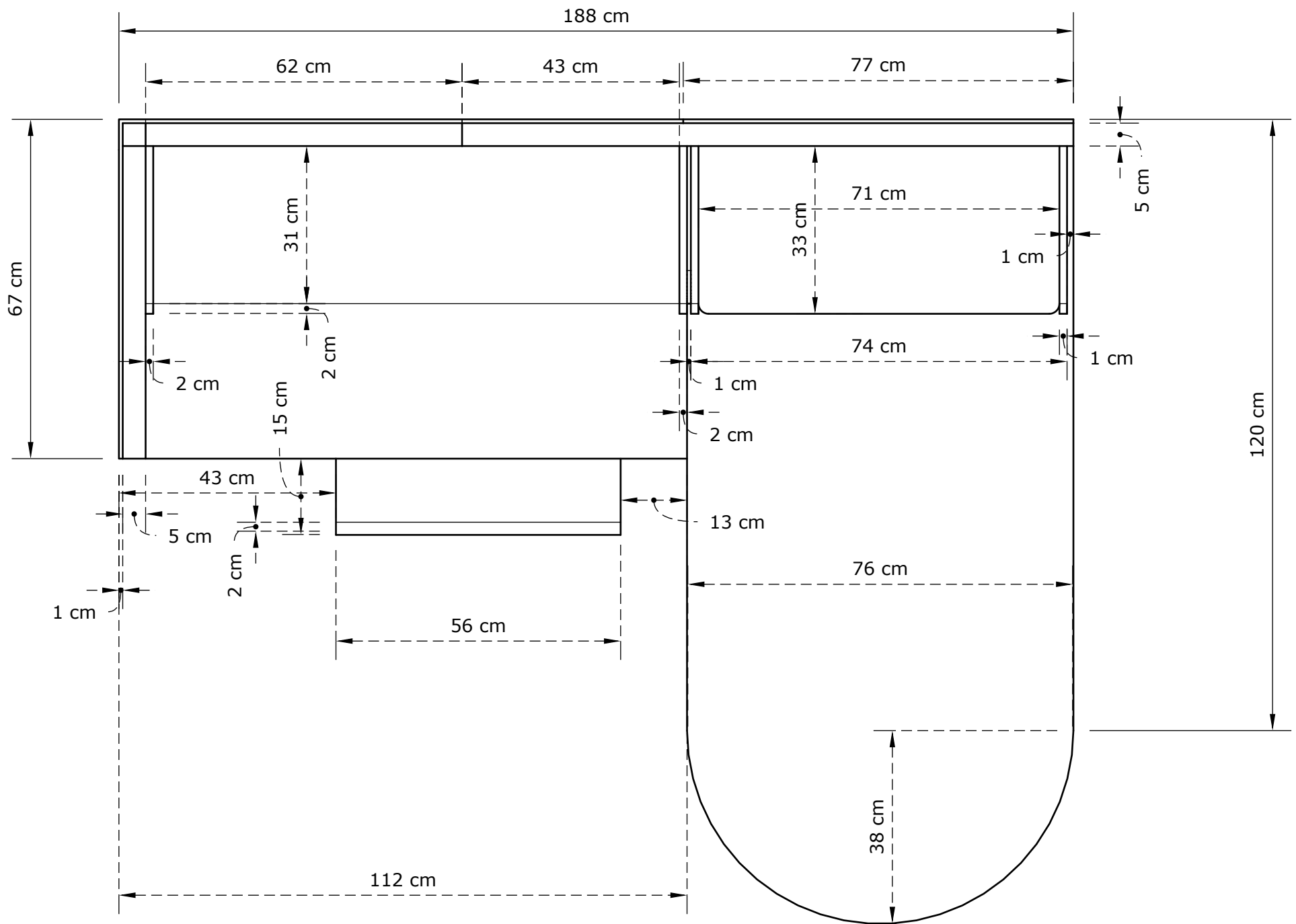


ASIGNATURA: MODELADO DIGITAL 2
PROFESOR: PROFESOR HÉCTOR RODRÍGUEZ

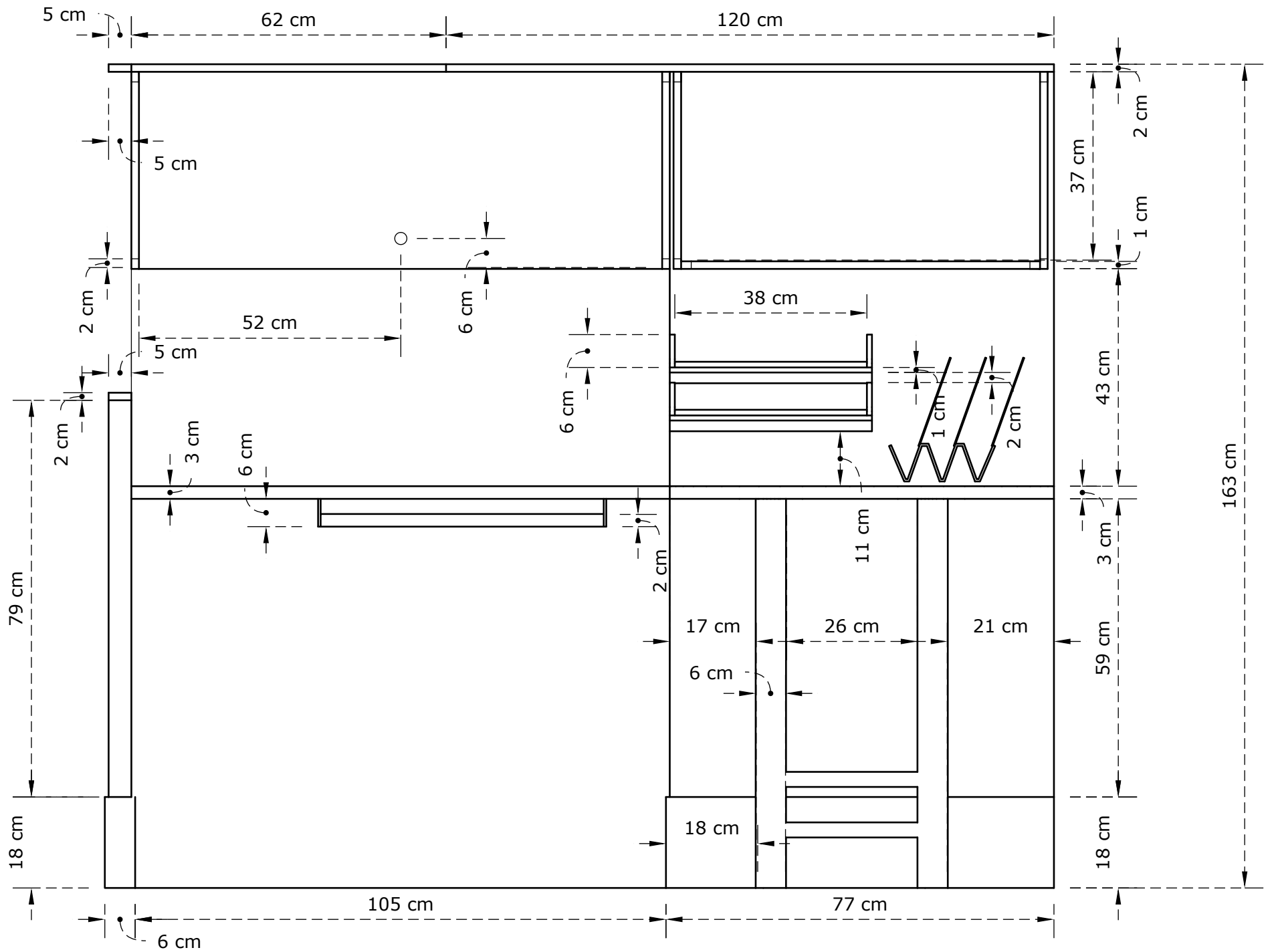
TALLER N4: MODELADO DE UN MUEBLE MODULAR
PARA OFICINA.

OBJETIVO PARTICULAR:

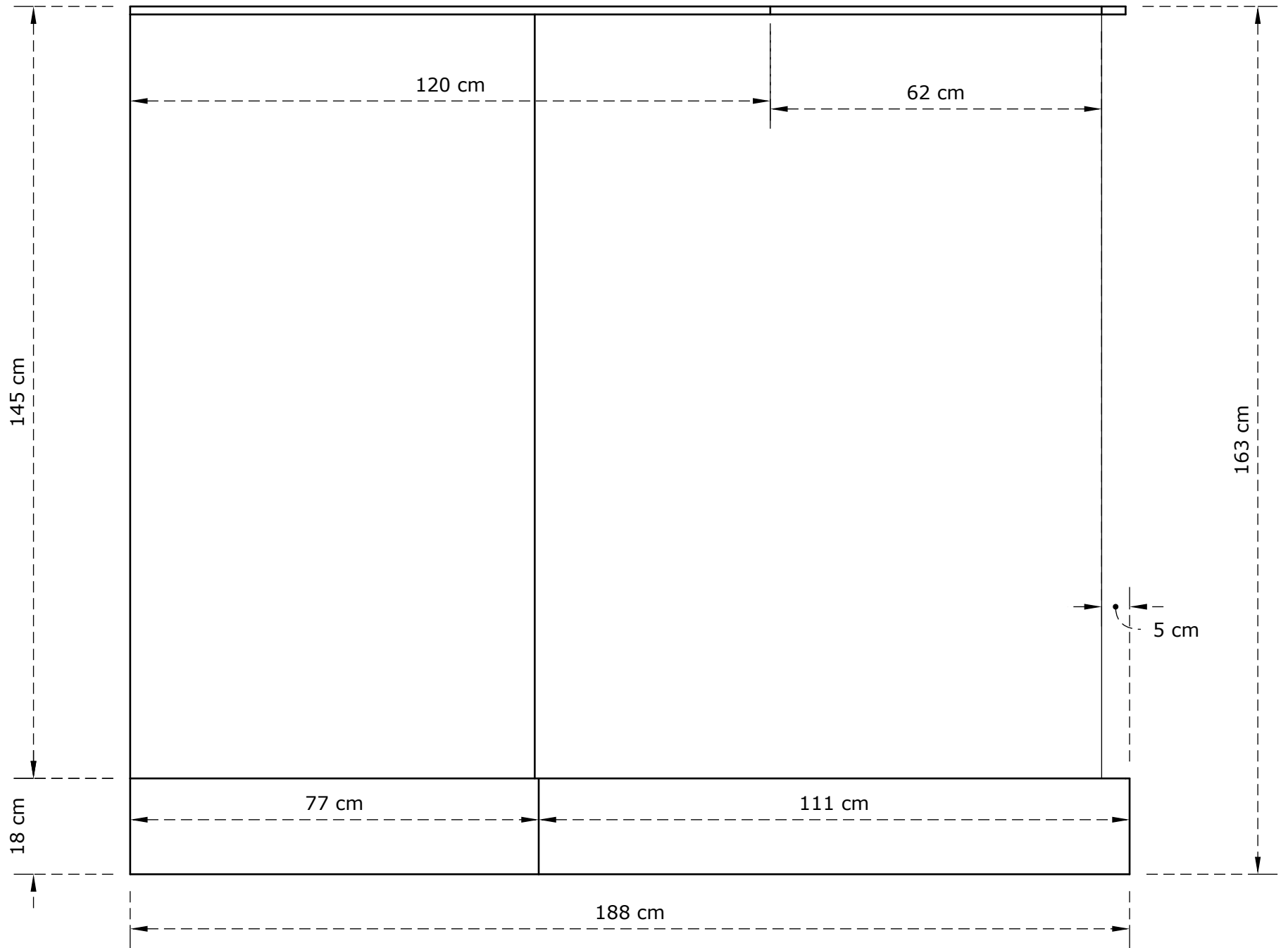
1. MODELAR MEDIANTE EL USO DEL SOFTWARE SKETCHUP PRO, UN MUEBLE MODULAR PARA OFICINA, PARA QUE EL ESTUDIANTE OBTENGA UNA IDEA CLARA DE SUS DIMENSIONES Y TEXTURA.
2. DISEÑAR AL MODELADO, EL ESPACIO ARQUITECTÓNICO CORRESPONDIENTE AL TIPO DE MOBILIARIO DE OFICINA Y RENDERIZARLO CON ILUMINACIÓN Y TEXTURA, UTILIZANDO EL PROGRAMA CINEMA 4D.



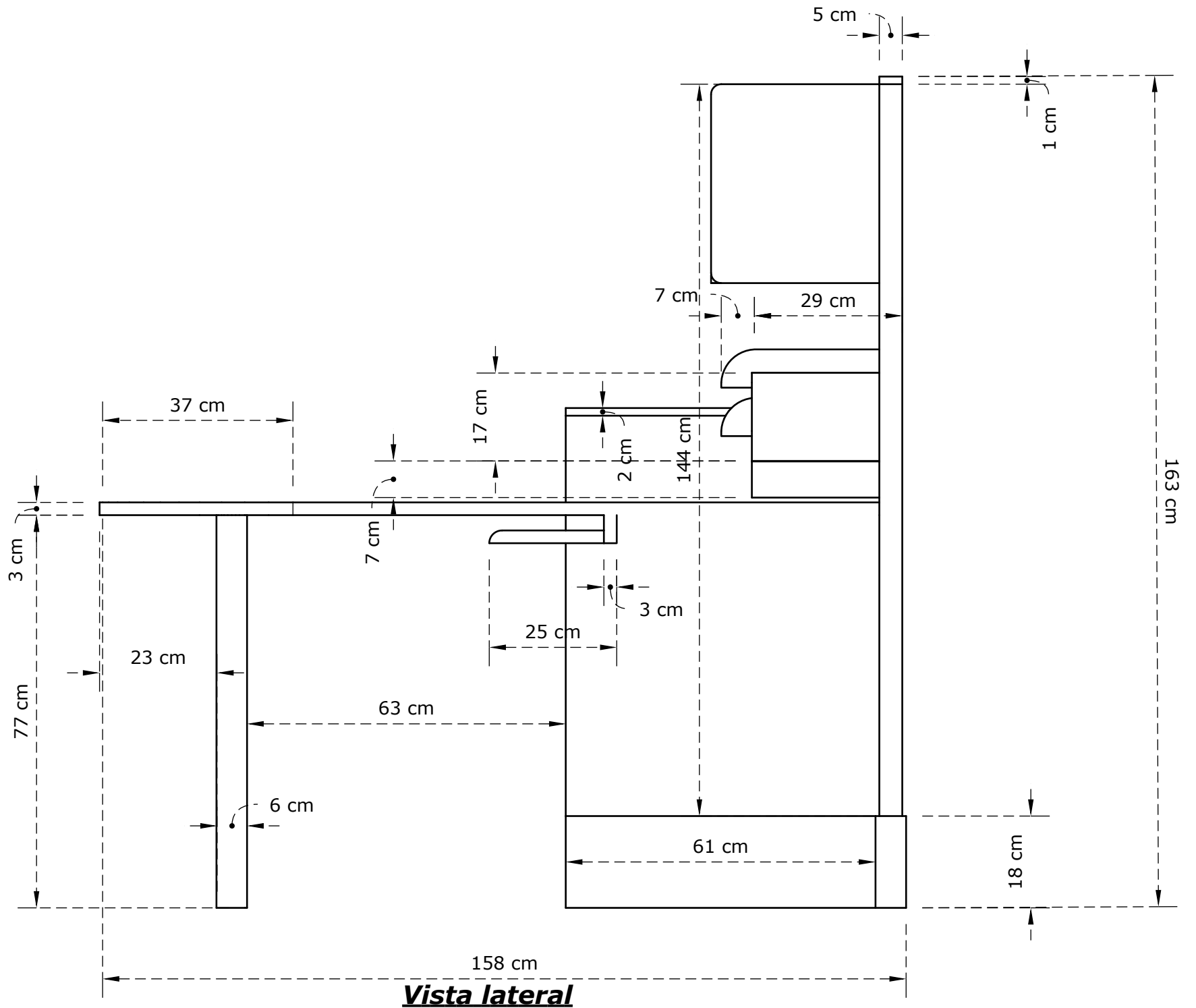
Vista de planta

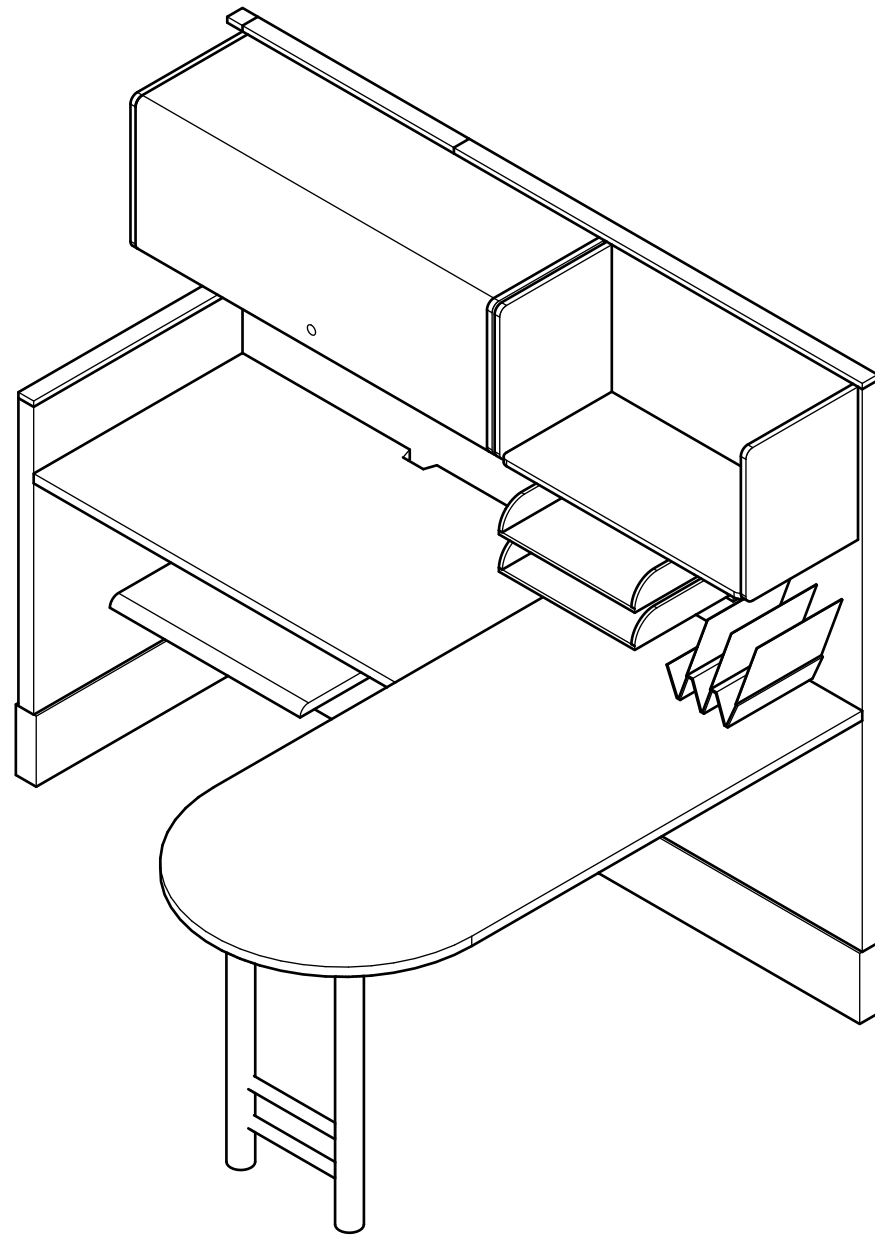


Vista de frontal



Vista posterior





Vista Isométrica