

UNIVERSIDAD DE PANAMÁ
CENTRO REGIONAL UNIVERSITARIO DE AZUERO
FACULTAD DE ARQUITECTURA Y DISEÑO
ESCUELA DE DISEÑO INDUSTRIAL DE PRODUCTOS

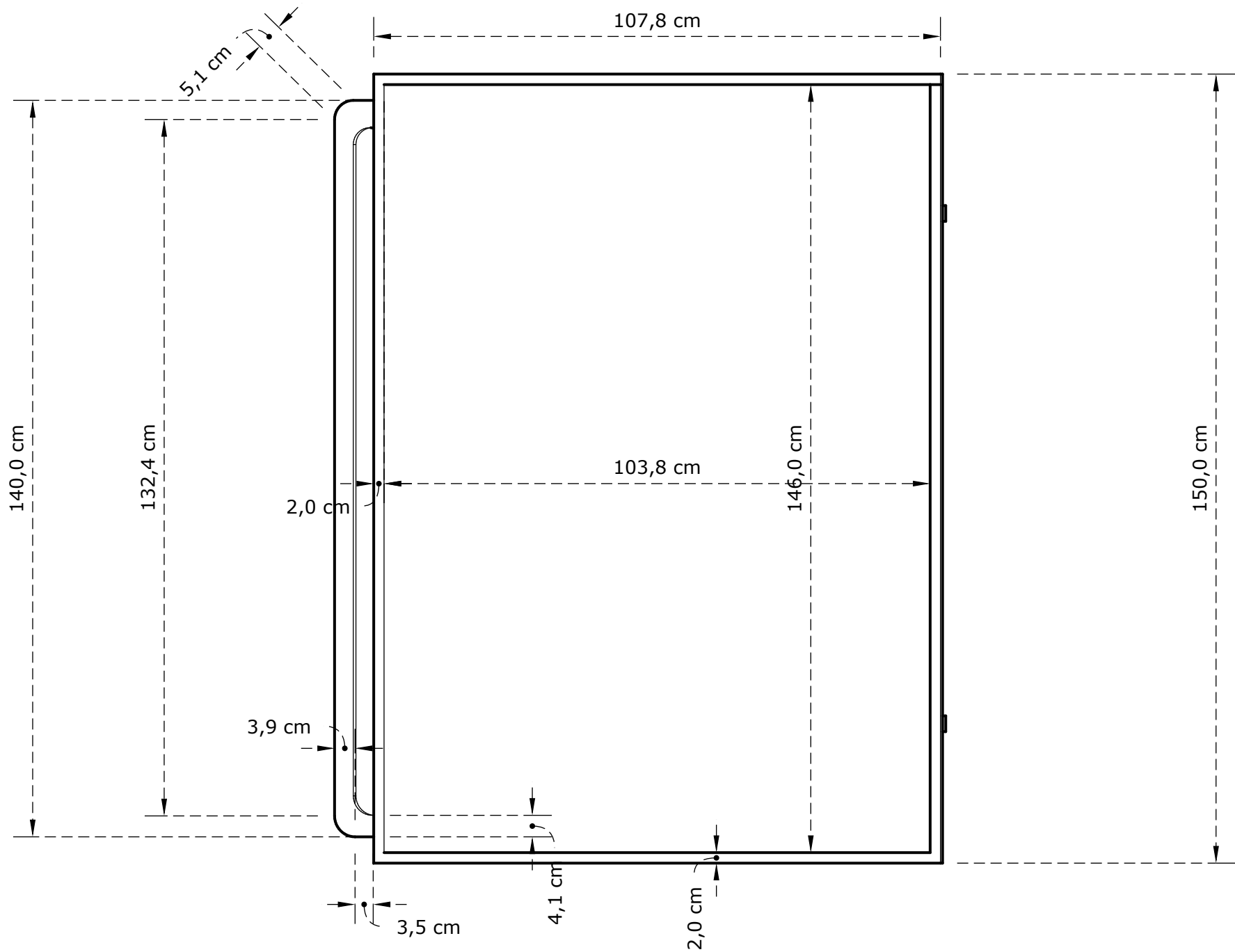
ASIGNATURA: MODELADO DIGITAL 2

GRUPO: DI-311N

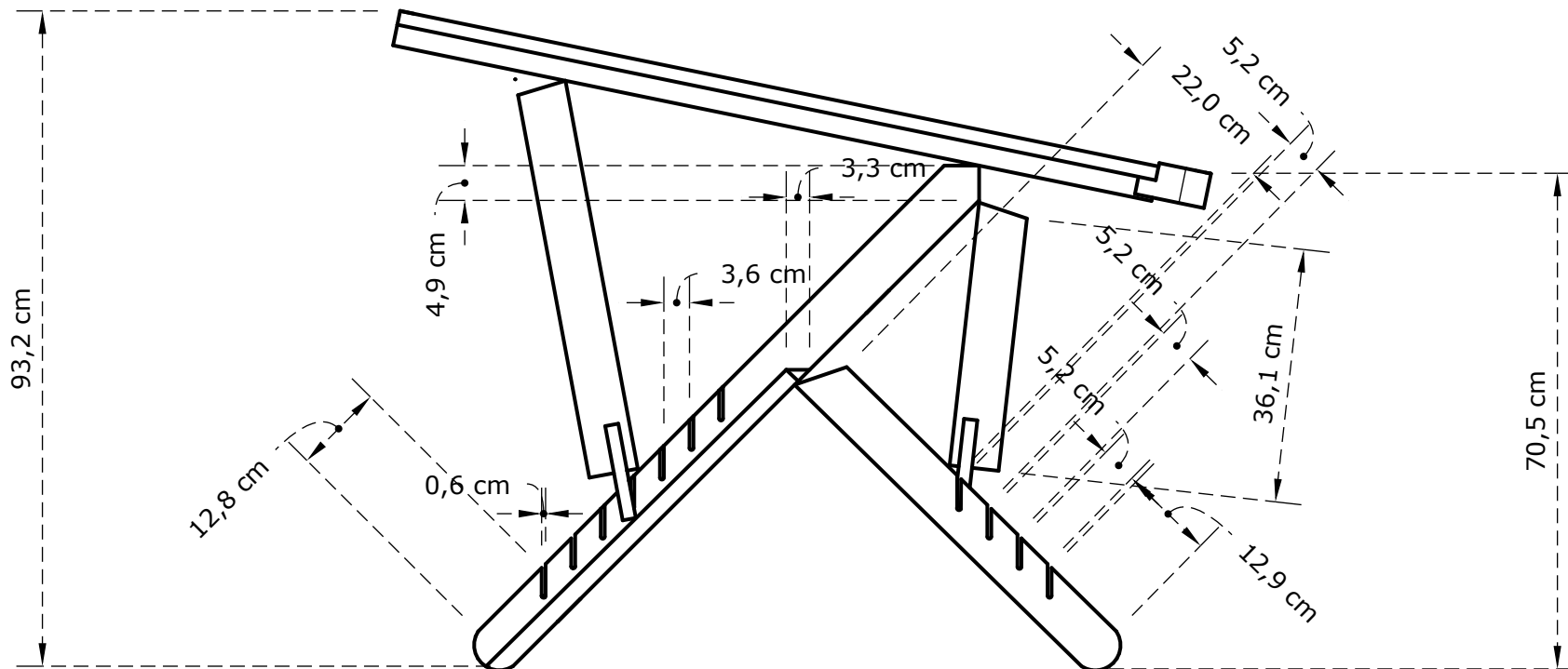
PROFESOR: HÉCTOR SAMUEL RODRÍGUEZ T.

**TALLER N* 7: MODELADO 3D DE UNA MESA
DE DIBUJO.**

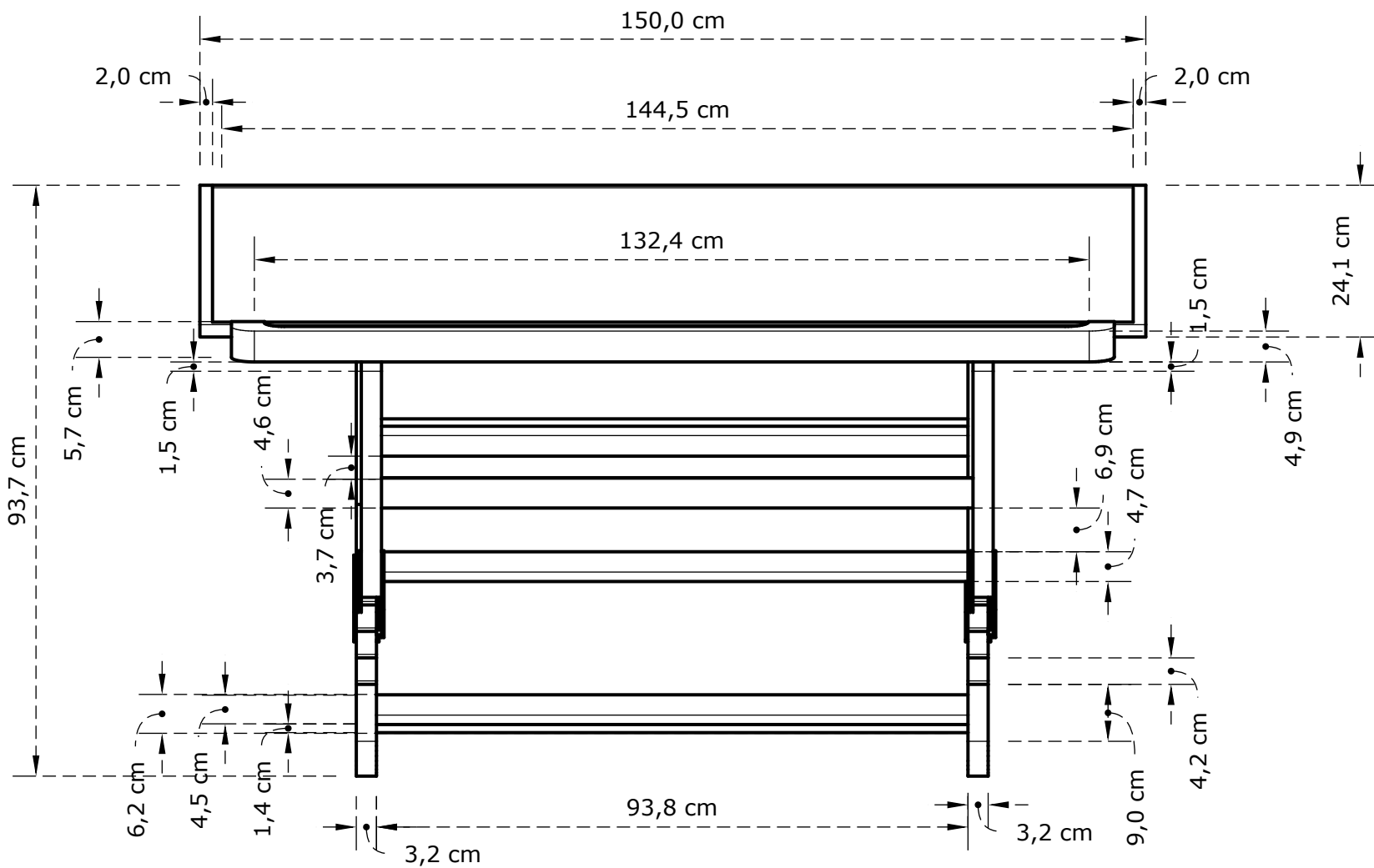




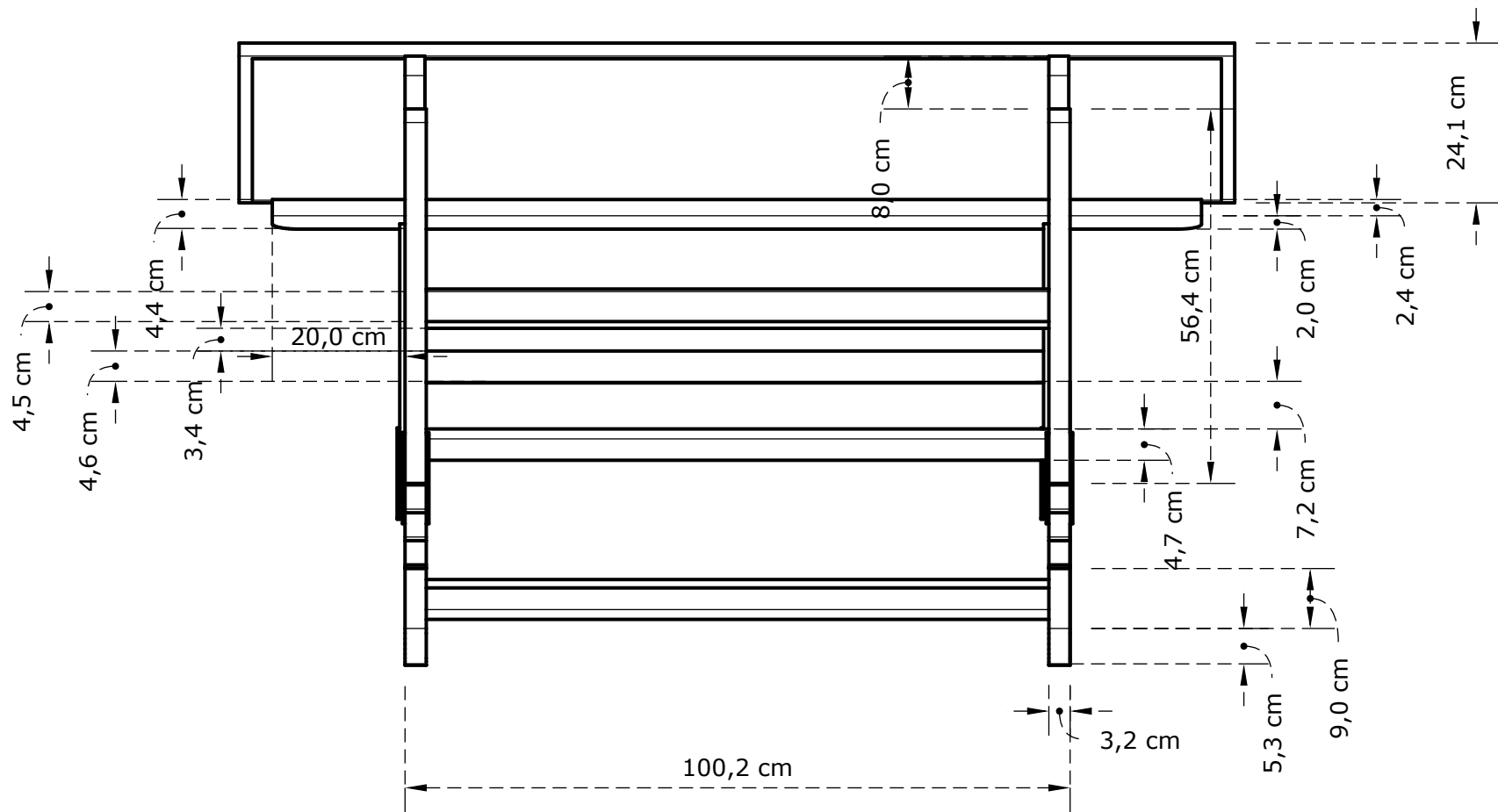
VISTA DE PLANTA



VISTA LATERAL



VISTA FRONTAL



VISTA POSTERIOR



VISTA ISOMÉTRICA