

**UNIVERSIDAD DE PANAMÁ
CENTRO REGIONAL UNIVERSITARIO DE AZUERO
FACULTAD DE ARQUITECTURA Y DISEÑO
ESCUELA DE DISEÑO INDUSTRIAL DE PRODUCTOS**

ASIGNATURA: MODELADO DIGITAL 2

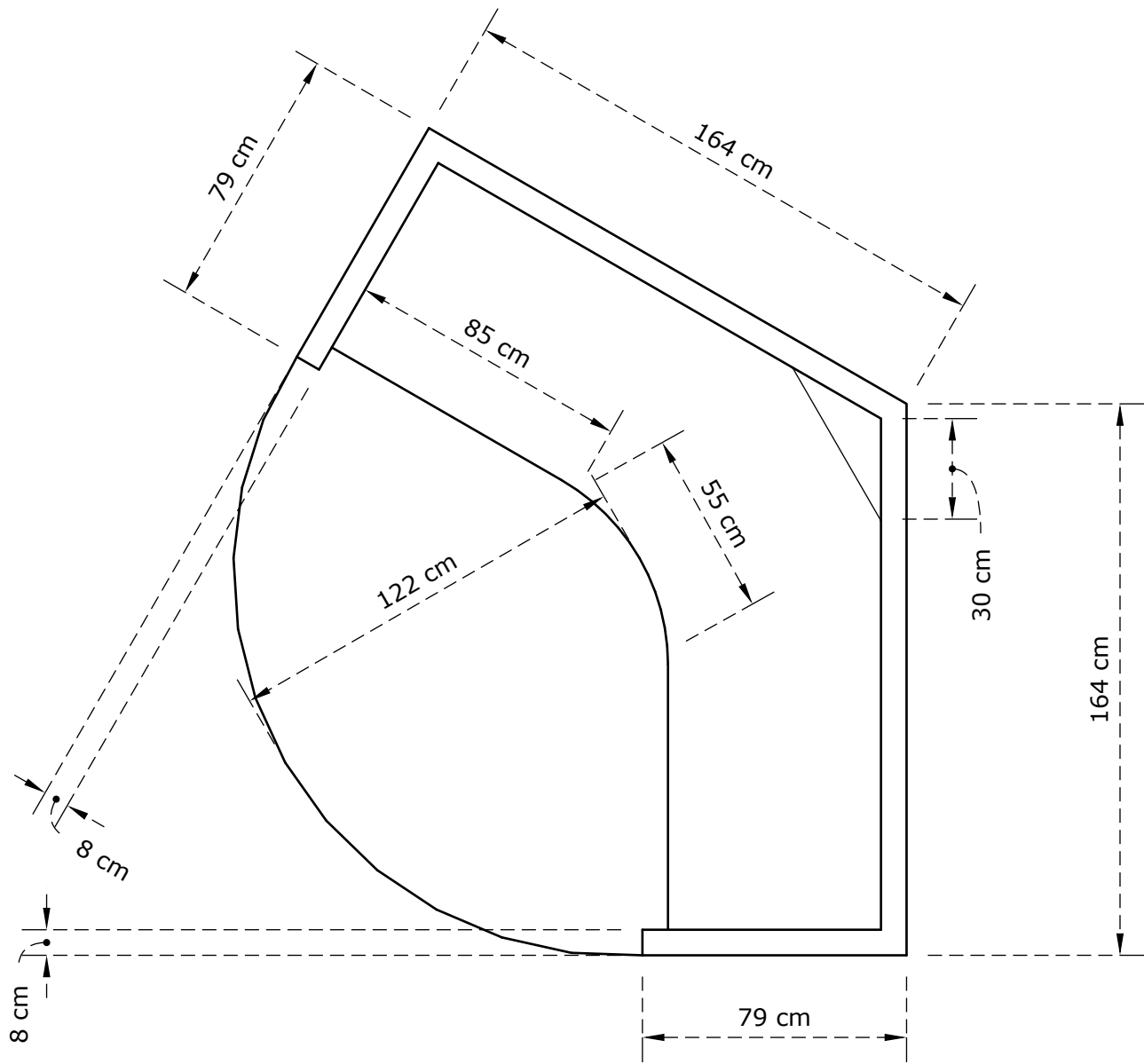
PROFESOR: HÉCTOR SAMUEL RODRÍGUEZ TEJADA.

TALLER N*7

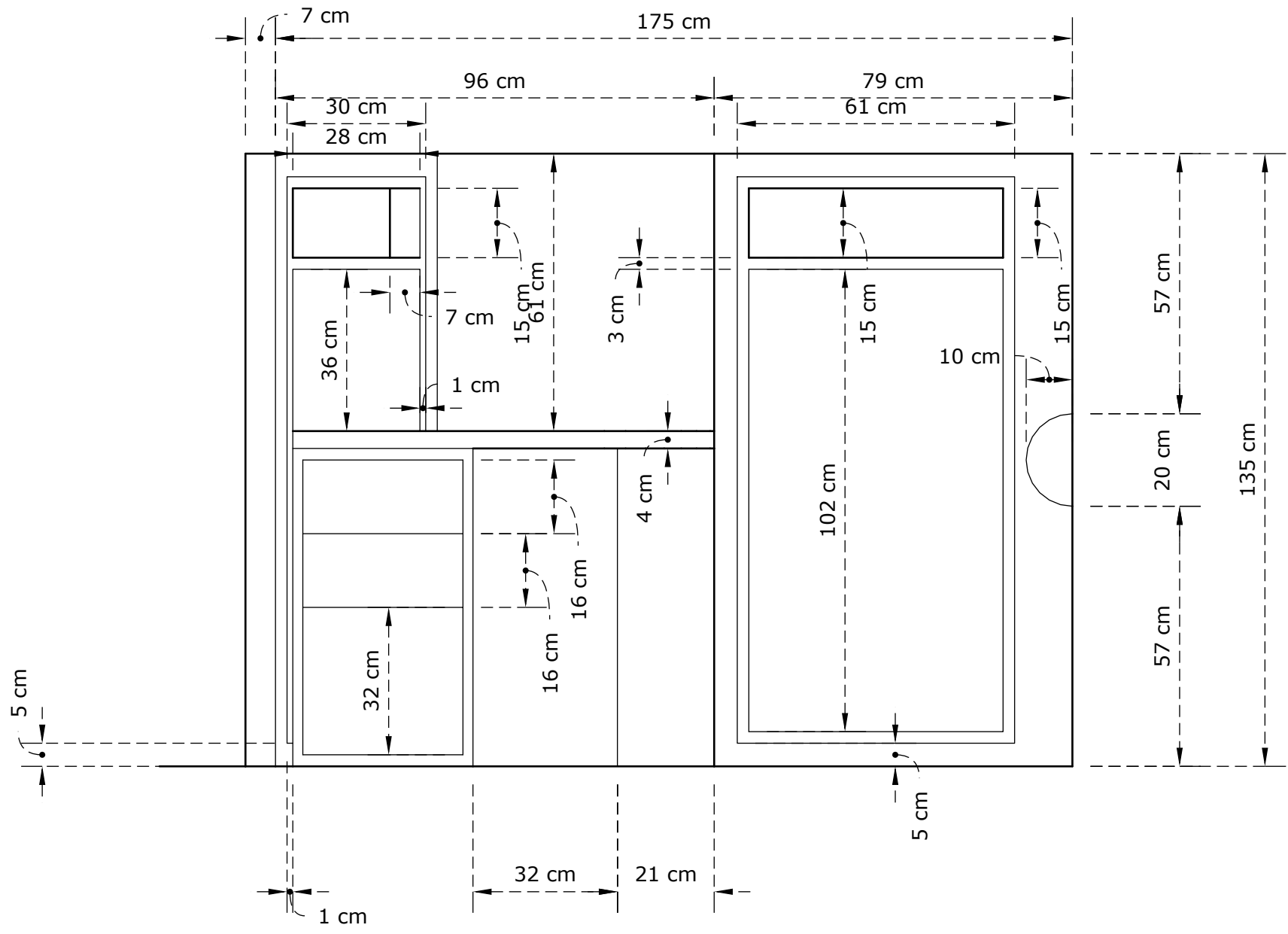
TEMA: DISEÑO DE UN MUEBLE MODULAR PARA OFICINA

I SEMESTRE, 2019

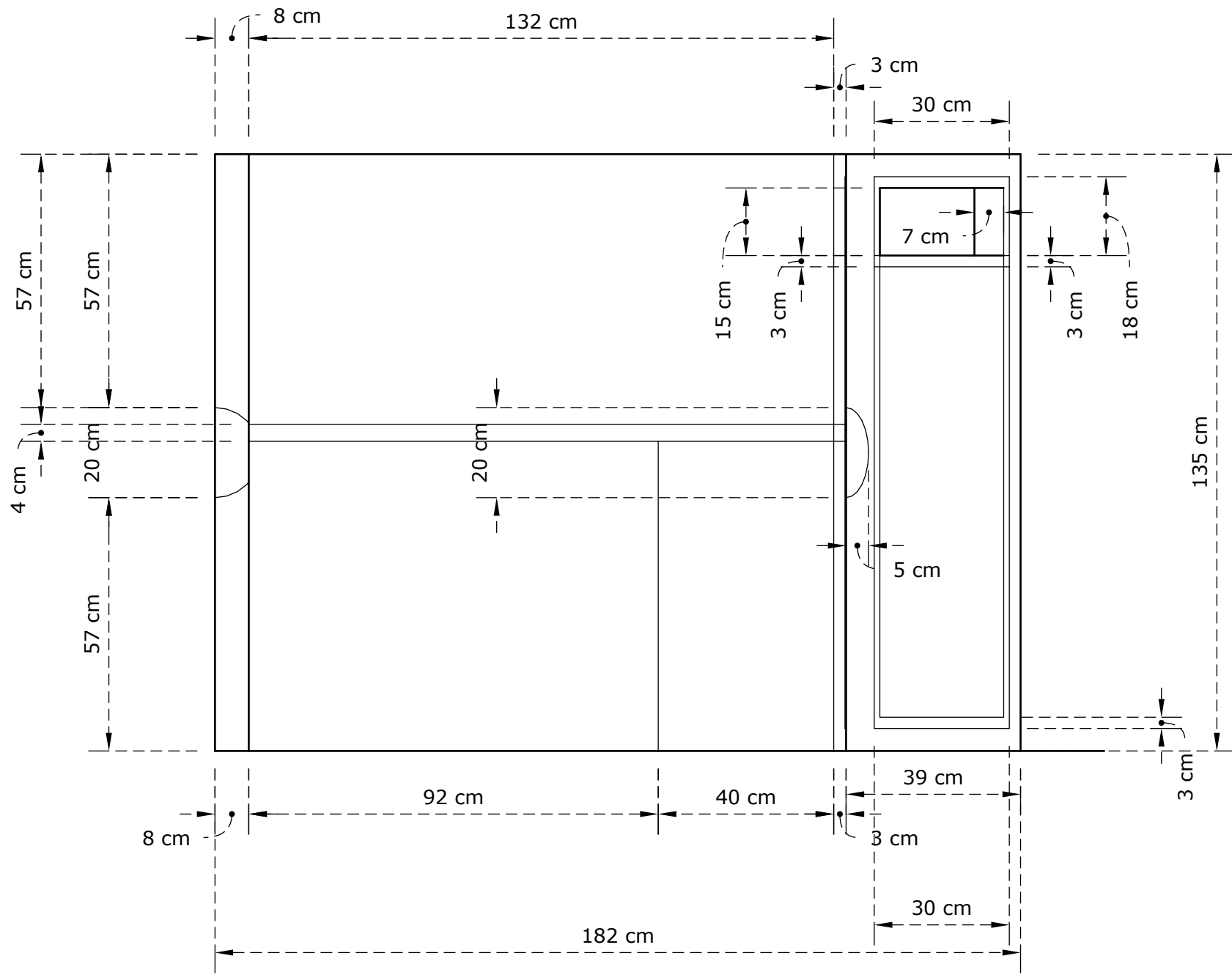




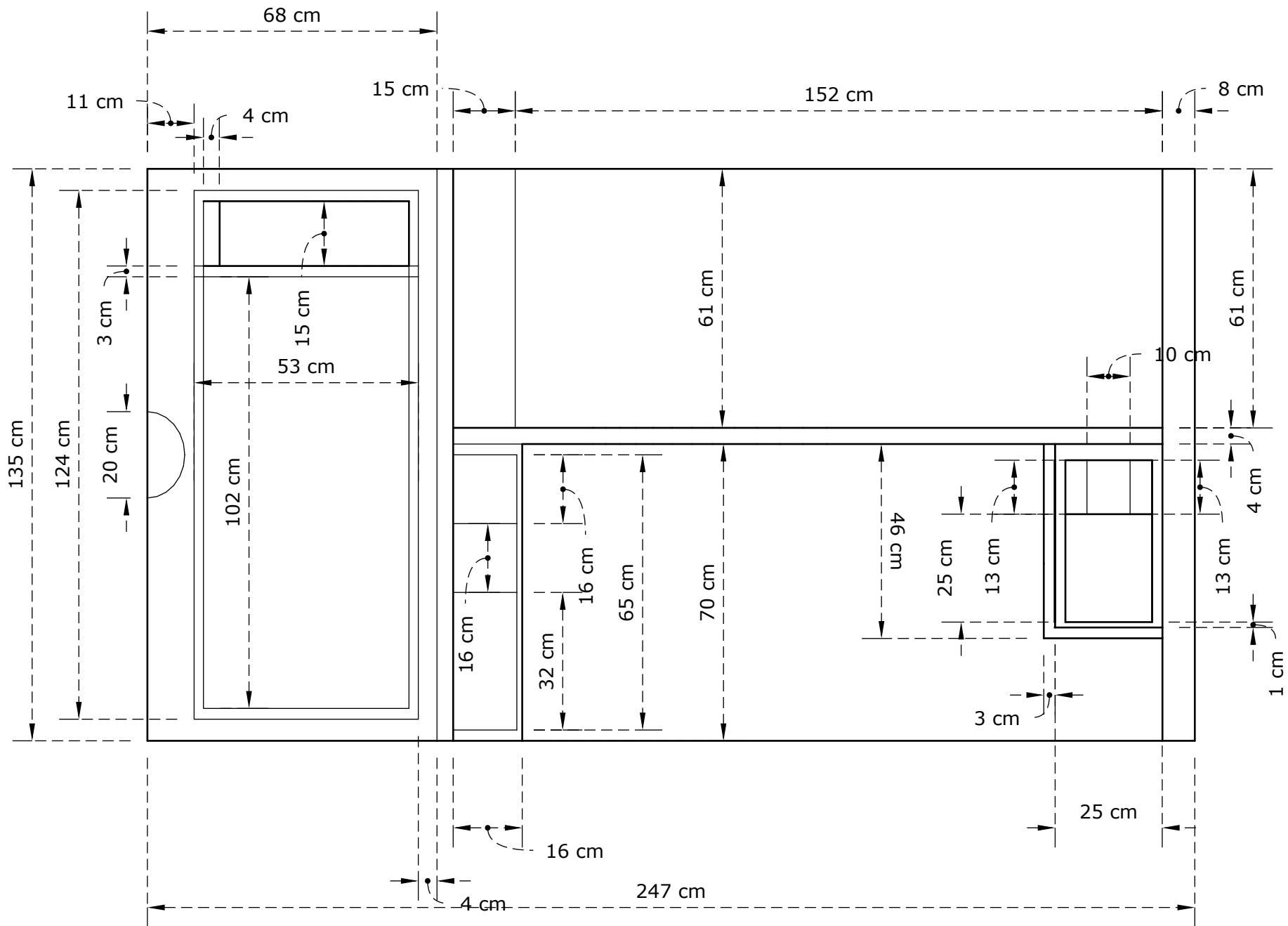
VISTA DE PLANTA



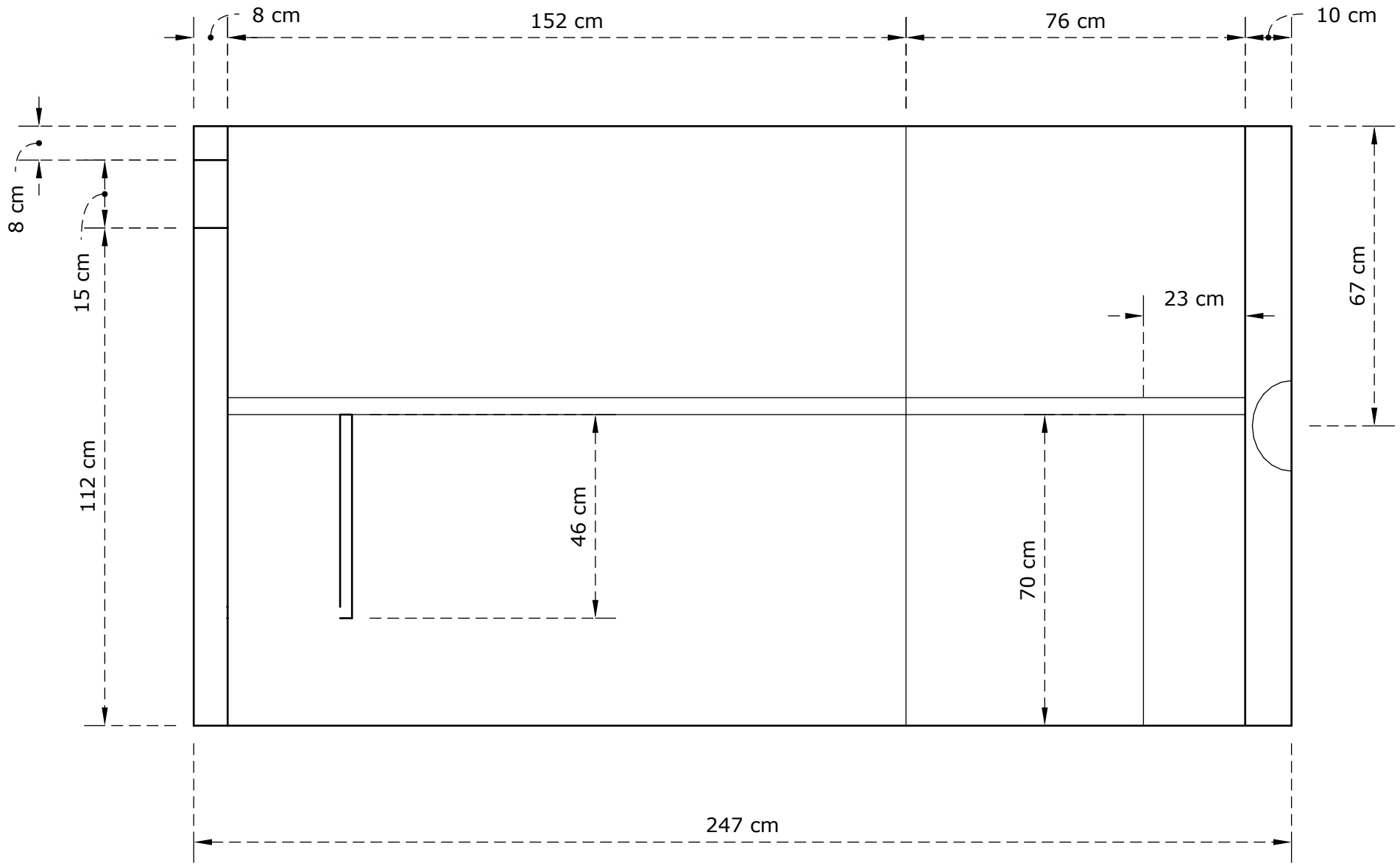
VISTA FRONTAL



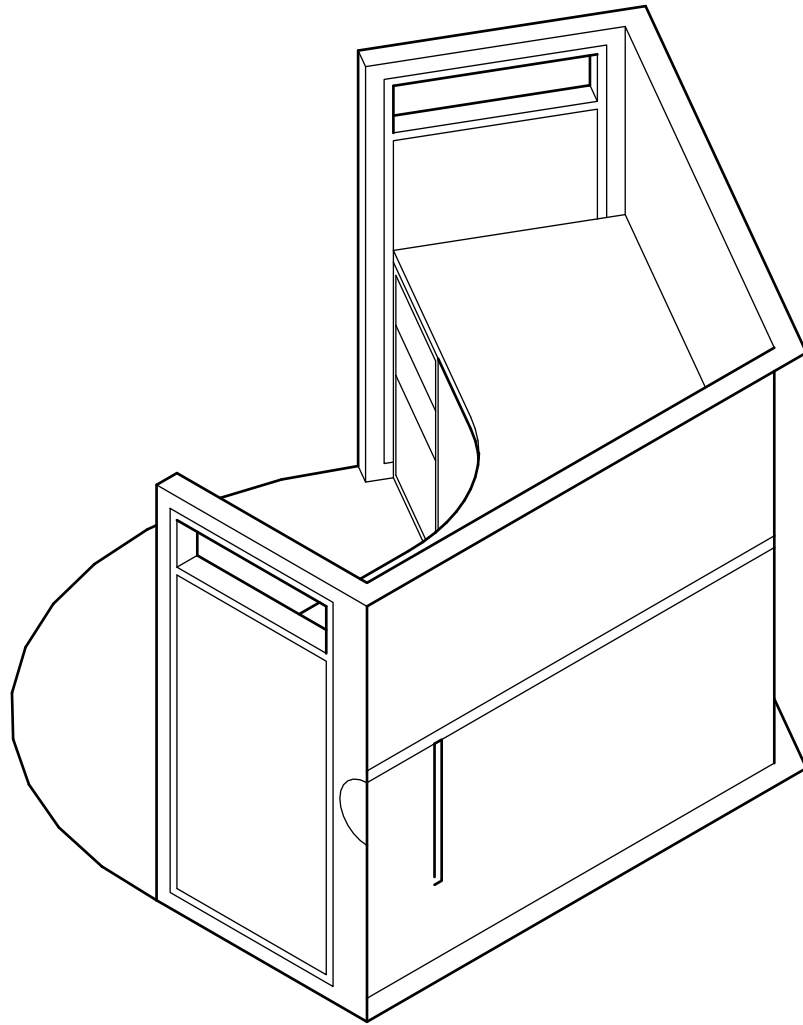
VISTA POSTERIOR



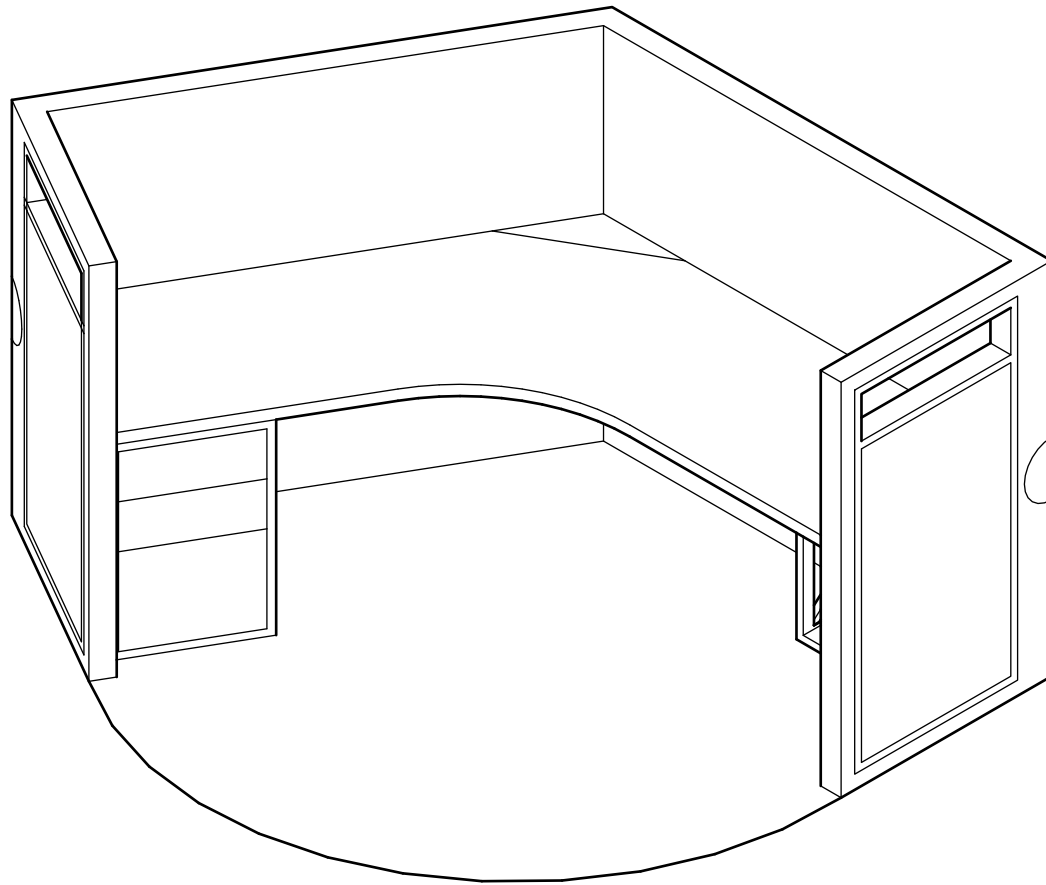
LATERAL IZQUIERDA



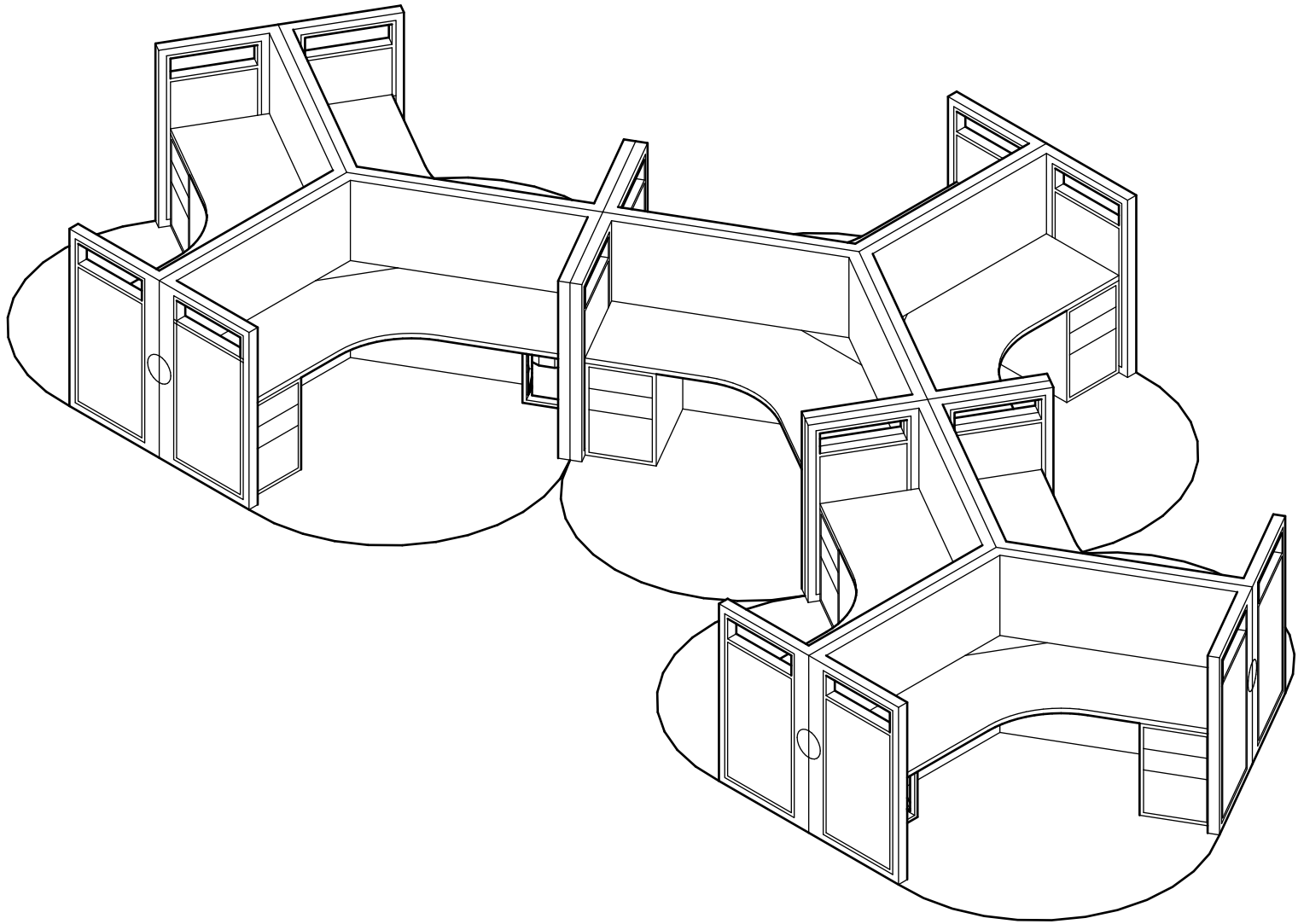
LATERAL DERECHA



ISOMÉTRICO 1



ISOMÉTRICO 2



ISOMÉTRICO EN CONJUNTO