

**UNIVERSIDAD DE PANAMÁ
CENTRO REGIONAL UNIVERSITARIO DE AZUERO
FACULTAD DE ARQUITECTURA Y DISEÑO
ESCUELA DE DISEÑO INDUSTRIAL DE PRODUCTOS**

ASIGNATURA: MODELADO DIGITAL 2

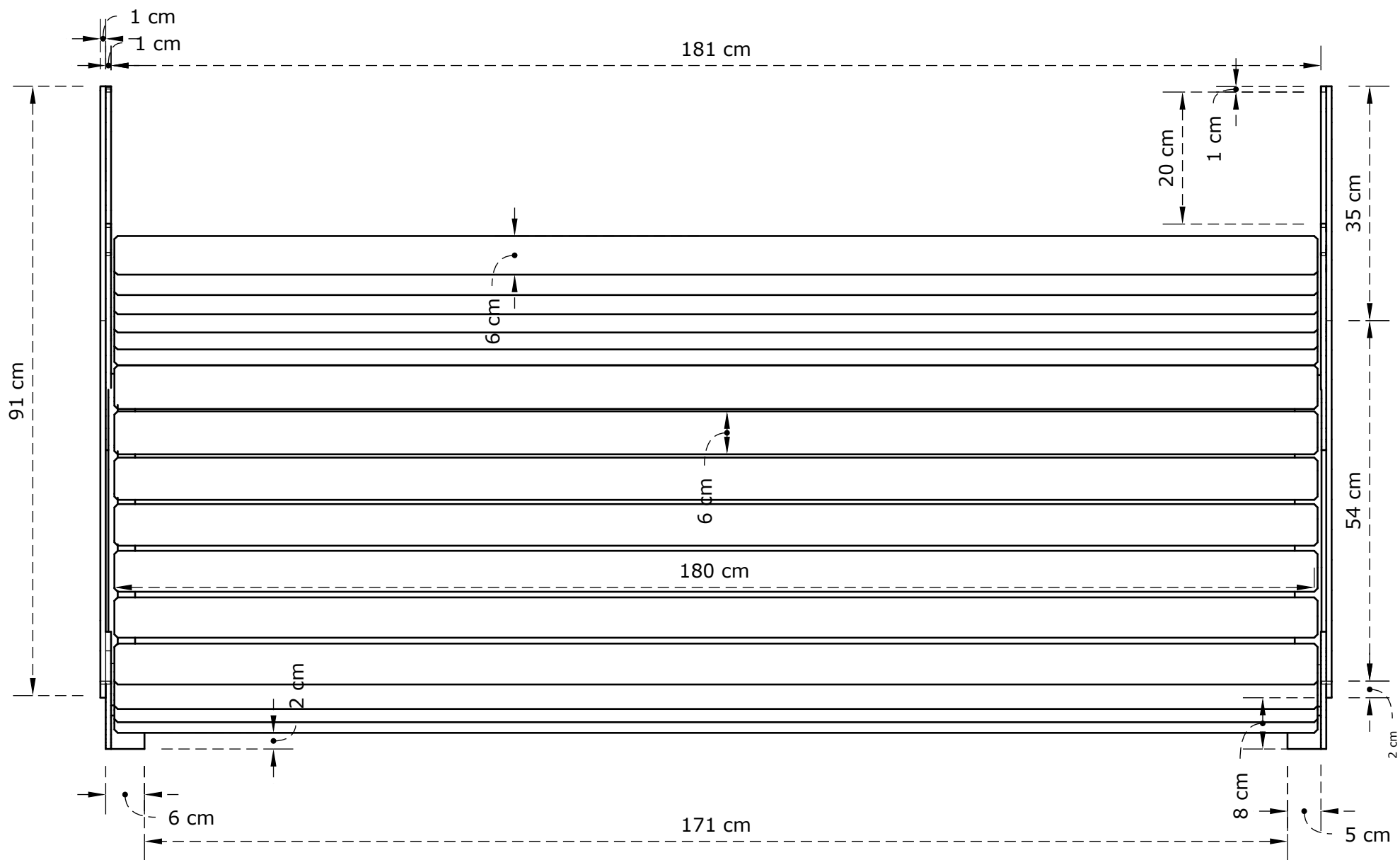
PROFESOR: HÉCTOR SAMUEL RODRÍGUEZ TEJADA.

TALLER N*9

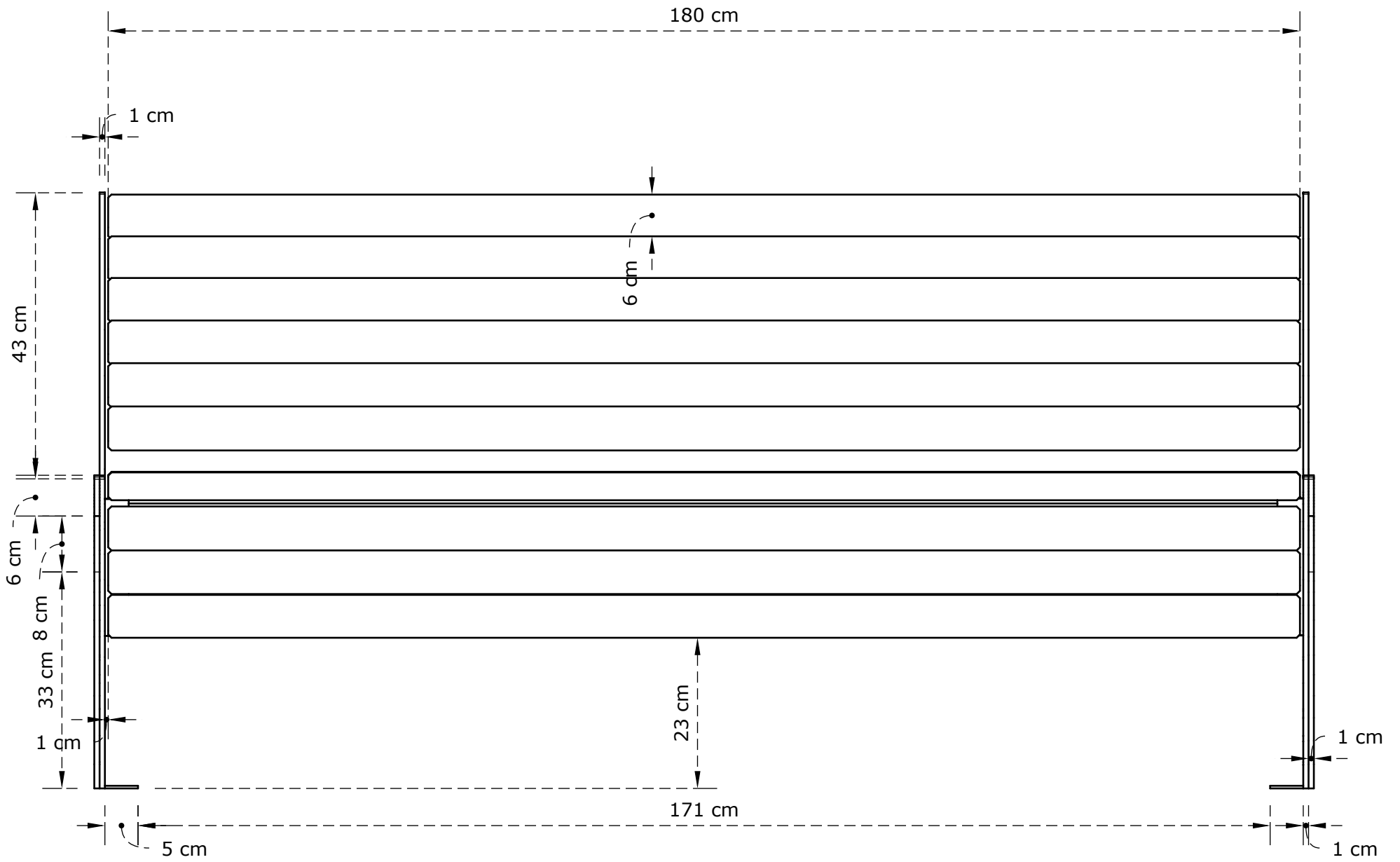
TEMA: levantamiento de silla ergonómica para terraza.

I SEMESTRE, 2019

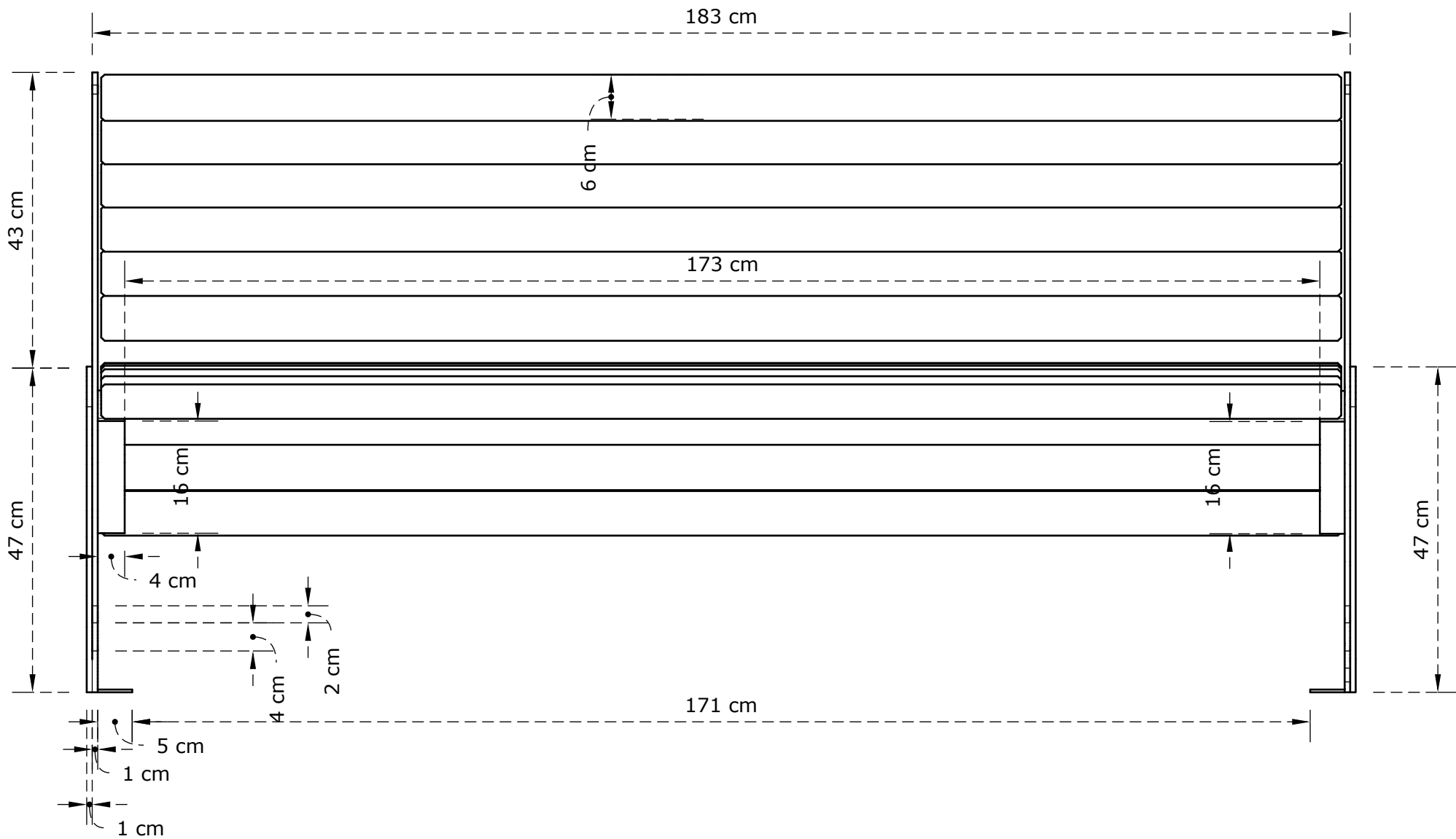




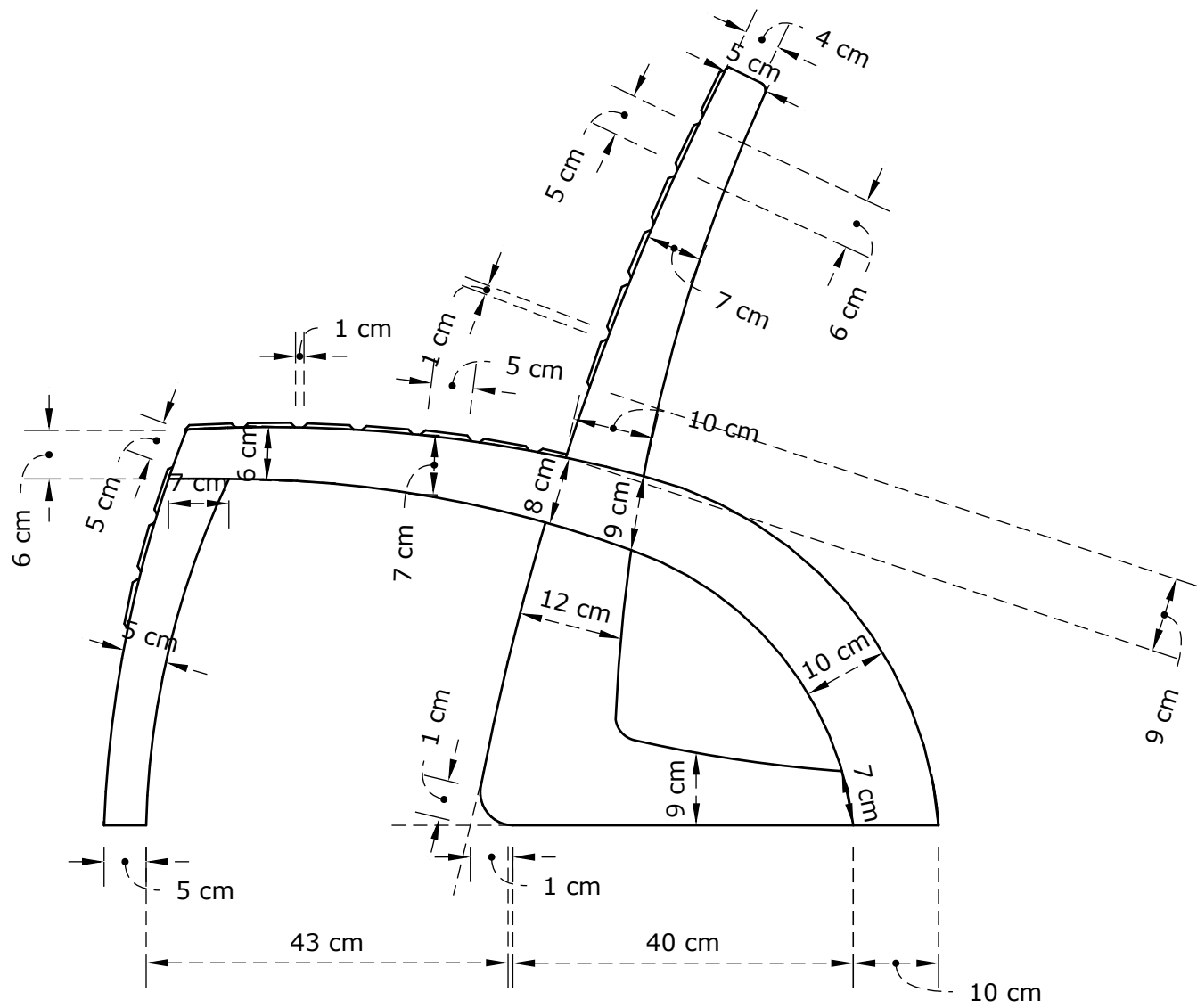
VISTA DE PLANTA



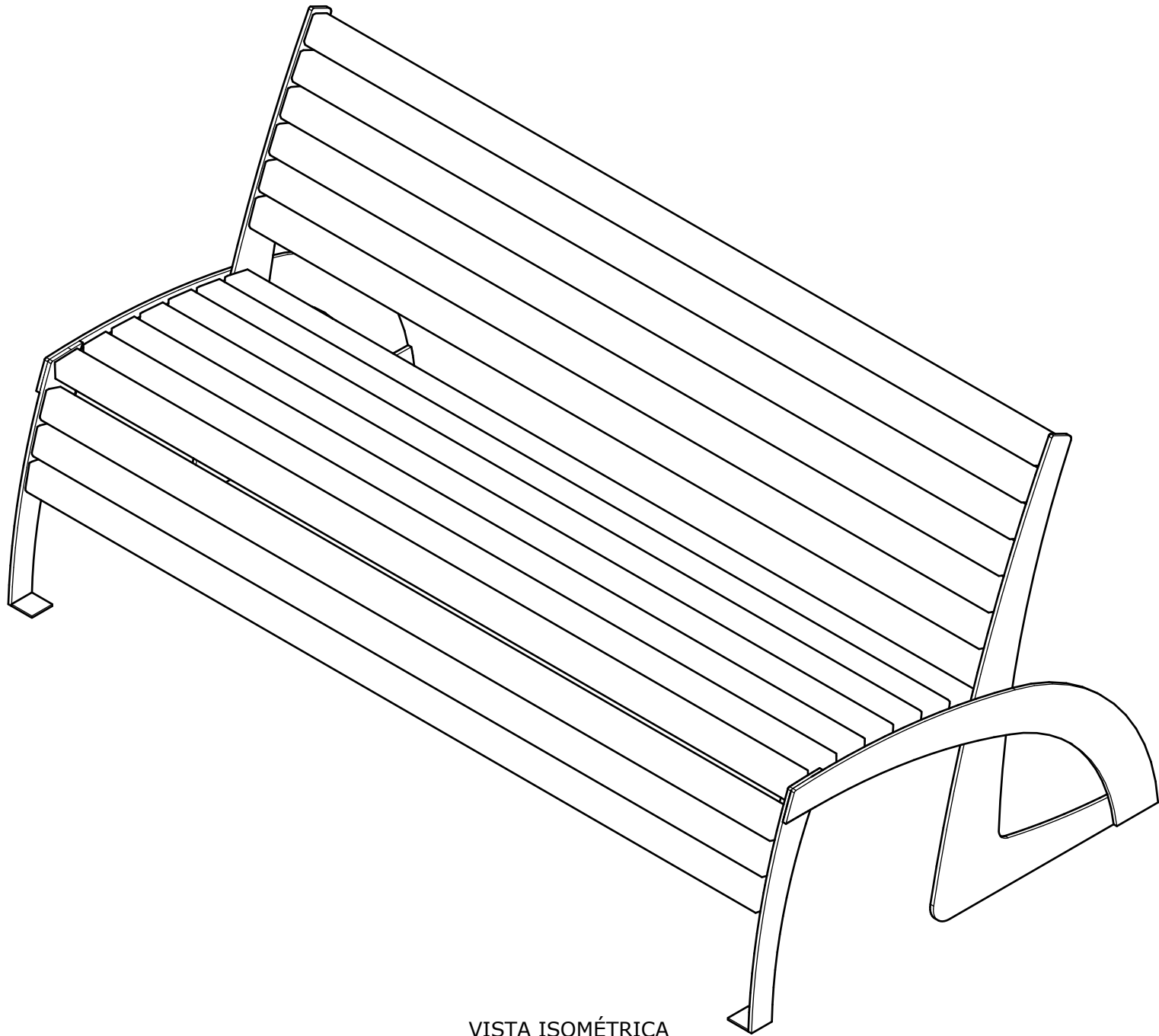
VISTA FRONTAL



VISTA POSTERIOR



VISTA LATERAL



VISTA ISOMÉTRICA